



**МИНИСТЕРСТВО
СТРОИТЕЛЬСТВА И ЖИЛИЩНО-КОММУНАЛЬНОГО
ХОЗЯЙСТВА РОССИЙСКОЙ ФЕДЕРАЦИИ**

(МИНСТРОЙ РОССИИ)

ПРИКАЗ

от "16" декабря 2016 г.

№ 963/пр

Москва

**Об утверждении свода правил
«Сооружения морские берегозащитные. Правила проектирования»**

В соответствии с Правилами разработки, утверждения, опубликования, изменения и отмены сводов правил, утвержденными постановлением Правительства Российской Федерации от 1 июля 2016 г. № 624, подпунктом 5.2.9 пункта 5 Положения о Министерстве строительства и жилищно-коммунального хозяйства Российской Федерации, утвержденного постановлением Правительства Российской Федерации от 18 ноября 2013 г. № 1038, пунктом 141 Плана разработки и утверждения сводов правил и актуализации ранее утвержденных сводов правил, строительных норм и правил на 2015 г. и плановый период до 2017 г., утвержденного приказом Министерства строительства и жилищно-коммунального хозяйства Российской Федерации от 30 июня 2015 г. № 470/пр с изменениями, внесенными приказом Министерства строительства и жилищно-коммунального хозяйства Российской Федерации от 14 сентября 2015 г. № 659/пр, **п р и к а з ы в а ю:**

1. Утвердить и ввести в действие через 6 месяцев со дня издания настоящего приказа прилагаемый свод правил «Сооружения морские берегозащитные. Правила проектирования».
2. Департаменту градостроительной деятельности и архитектуры в течение 15 дней со дня издания приказа направить утвержденный свод правил «Сооружения морские берегозащитные. Правила проектирования» на регистрацию в национальный орган Российской Федерации по стандартизации.

3. Департаменту градостроительной деятельности и архитектуры обеспечить опубликование на официальном сайте Минстроя России в информационно-телекоммуникационной сети «Интернет» текста утвержденного свода правил «Сооружения морские берегозащитные. Правила проектирования» в электронно-цифровой форме в течение 10 дней со дня регистрации свода правил национальным органом Российской Федерации по стандартизации.

4. Контроль за исполнением настоящего приказа возложить на заместителя Министра строительства и жилищно-коммунального хозяйства Российской Федерации Х.Д. Мавлярова.

И.о. Министра



Е.О. Сиэрра

**МИНИСТЕРСТВО СТРОИТЕЛЬСТВА
И ЖИЛИЩНО-КОММУНАЛЬНОГО ХОЗЯЙСТВА
РОССИЙСКОЙ ФЕДЕРАЦИИ**

СВОД ПРАВИЛ

СП 277.1325800.2016

СООРУЖЕНИЯ МОРСКИЕ БЕРЕГОЗАЩИТНЫЕ

Правила проектирования

Издание официальное



дата регистрации 16 марта 2017г

Москва 2016

В НАБОР

Предисловие

Сведения о своде правил

1 ИСПОЛНИТЕЛИ – АО «Научно-исследовательский институт транспортного строительства» (АО ЦНИИС) – филиал АО «Научно-исследовательский институт транспортного строительства» «Научно-исследовательский центр «Морские берега» (филиал АО ЦНИИС «НИЦ «Морские берега»)

2 ВНЕСЕН Техническим комитетом по стандартизации ТК 465 «Строительство»

3 ПОДГОТОВЛЕН к утверждению Департаментом градостроительной деятельности и архитектуры Министерства строительства и жилищно-коммунального хозяйства Российской Федерации (Минстрой России)

4 УТВЕРЖДЕН Приказом Министерства строительства и жилищно-коммунального хозяйства Российской Федерации от 16 декабря 2016 г. № 963/нр и введен в действие с 14 июля 2017 г.

5 ЗАРЕГИСТРИРОВАН Федеральным агентством по техническому регулированию и метрологии (Росстандарт)

6 ВВЕДЕН ВПЕРВЫЕ

В случае пересмотра (замены) или отмены настоящего свода правил соответствующее уведомление будет опубликовано в установленном порядке. Соответствующая информация, уведомление и тексты размещаются также в информационной системе общего пользования – на официальном сайте разработчика (Минстрой России) в сети Интернет

© Минстрой России, 2016

Настоящий нормативный документ не может быть полностью или частично воспроизведен, тиражирован и распространен в качестве официального издания на территории Российской Федерации без разрешения Минстроя России

Содержание

1	Область применения.....	
2	Нормативные ссылки.....	
3	Термины и определения.....	
4	Обозначения.....	
5	Общие положения.....	
6	Учет природных условий и исходные данные для проектирования.....	
6.1	Натурные наблюдения и измерения.....	
6.2	Батиметрические и топографические планы.....	
6.3	Генеральные схемы берегозащитных мероприятий.....	
6.4	Уровень моря.....	
6.5	Ветер.....	
6.6	Волны.....	
6.7	Расчет ветрового и волнового нагонов.....	
6.8	Течения в прибрежной зоне моря.....	
6.9	Вдольбереговой и поперечный транспорт наносов.....	
7	Классификация берегозащитных сооружений и области их применения	
8	Нагрузки и воздействия на берегозащитные сооружения.....	
8.1	Основные расчетные показатели берегозащитных сооружений.....	
8.2	Нагрузки и воздействия волн.....	
8.3	Ледовые нагрузки.....	
9	Указания по проектированию берегозащитных сооружений.....	
9.1	Искусственные свободные песчаные пляжи.....	
9.2	Искусственные свободные галечные пляжи.....	
9.3	Пляжи в комплексе с пляжеудерживающими сооружениями.....	
9.4	Волногасящие бермы из горной массы.....	
9.5	Оградительные береговые дамбы.....	
9.6	Откосные береговые укрепления.....	
9.7	Волногасящие прикрытия из фасонных массивов.....	
9.8	Волноотбойные стены	
9.9	Буны.....	
9.10	Подводные волноломы	
9.11	Бухтовые галечные пляжи с искусственными мысами, возведенными под защитой волноломов.....	
Приложение А (рекомендуемое) Расчет и построение теоретических кривых обеспеченности уровня моря.....		
Приложение Б (рекомендуемое) Расчет режимных характеристик ветра по данным наблюдений		
Приложение В (рекомендуемое) Расчет глубины последнего обрушения волн.....		
Приложение Г (рекомендуемое) Условия применения берегозащитных сооружений.....		
Приложение Д (рекомендуемое) Накат волн на берегозащитные сооружения откосного профиля и берега, расположенные в местах существенно неоднородного рельефа дна		
Приложение Е (рекомендуемое) Расчет нагрузок от волн на проницаемые сооружения.....		
Приложение Ж (рекомендуемое) Расчет надвига льда на берегозащитные сооружения на замкнутых акваториях.....		
Приложение И (справочное) Шкала окатанности частиц по Хабакову–Крумбейну.....		
Библиография.....		

Введение

Настоящий свод правил разработан с учетом требований федеральных законов от 30 декабря 2009 г. № 384-ФЗ «Технический регламент о безопасности зданий и сооружений», от 29 декабря 2004 г. № 190-ФЗ «Градостроительный кодекс Российской Федерации», от 3 июня 2006 г. № 74-ФЗ «Водный кодекс Российской Федерации», от 31 июля 1998 г. № 155-ФЗ «О внутренних морских водах, территориальном море и прилегающей зоне Российской Федерации», от 10 января 2002 г. № 7-ФЗ «Об охране окружающей среды» и постановления правительства Российской Федерации от 2 ноября 2013 г. № 986 «О классификации гидротехнических сооружений».

Настоящий свод правил разработан филиалом АО ЦНИИС «НИЦ «Морские берега» (канд. техн. наук *Г.В. Тлявли*на – ответственный исполнитель, канд. геогр. наук *В.А. Петров*, канд. техн. наук *Р.М. Тлявлин*, канд. техн. наук *Н.А. Ярославцев*; д-р техн. наук *К.Н. Макаров*, канд. техн. наук *Э.Х. Кушу*) при участии ООО «Кавгипротранс», АО «ВНИИГ им. Б.Е. Веденеева», ОАО «Союзморниипроект», «23 ГМПИ – филиала АО «31 ГПИСС», ЗАО «ГТ Морстрой» и ООО «НПЦ «Берегозащита».

СВОД ПРАВИЛ

СООРУЖЕНИЯ МОРСКИЕ БЕРЕГОЗАЩИТНЫЕ

Правила проектирования

Costal protection constructions. Design rules

Дата введения 2017–06–17

1 Область применения

Настоящий свод правил распространяется на проектирование морских берегозащитных сооружений (далее – берегозащитные сооружения) на открытых побережьях внутренних бесприливных морей и может быть также применен при проектировании берегозащитных сооружений на берегах водоемов (озер и водохранилищ).

2 Нормативные ссылки

В настоящем своде правил использованы нормативные ссылки на следующие документы:

ГОСТ 20425–75 Тетраподы для берегозащитных и оградительных сооружений

ГОСТ 26633–2015 Бетоны тяжелые и мелкозернистые. Технические условия

СП 23.13330.2011 «СНиП 2.02.02-85* Основания гидротехнических сооружений»

СП 28.13330.2012 «СНиП 2.03.11-85 Защита строительных конструкций от коррозии» (с изменением № 1)

СП 38.13330.2012 «СНиП 2.06.04-82* Нагрузки и воздействия на гидротехнические сооружения (волновые, ледовые и от судов)»

СП 39.13330.2012 «СНиП 2.06.05-84* Плотины из грунтовых материалов»

СП 41.13330.2012 «СНиП 2.06.08-87 Бетонные и железобетонные конструкции гидротехнических сооружений»

СП 47.13330.2012 «СНиП 11-02-96 Инженерные изыскания для строительства. Основные положения»

Издание официальное

В НАБОР

СП 58.13330.2012 «СНиП 33-01-2003 Гидротехнические сооружения. Основные положения»

Примечание — При пользовании настоящим сводом правил целесообразно проверить действие ссылочных документов в информационной системе общего пользования — на официальном сайте федерального органа исполнительной власти в сфере стандартизации в сети Интернет или по ежегодному информационному указателю «Национальные стандарты», который опубликован по состоянию на 1 января текущего года, и по выпускам ежемесячного информационного указателя «Национальные стандарты» за текущий год. Если заменен ссылочный документ, на который дана недатированная ссылка, то рекомендуется использовать действующую версию этого документа с учетом всех внесенных в данную версию изменений. Если заменен ссылочный документ, на который дана датированная ссылка, то рекомендуется использовать версию этого документа с указанным выше годом утверждения (принятия). Если после утверждения настоящего свода правил в ссылочный документ, на который дана датированная ссылка, внесено изменение, затрагивающее положение, на которое дана ссылка, то это положение рекомендуется применять без учета данного изменения. Если ссылочный документ отменен без замены, то положение, в котором дана ссылка на него, рекомендуется применять в части, не затрагивающей эту ссылку. Сведения о действии сводов правил целесообразно проверить в Федеральном информационном фонде стандартов.

3 Термины и определения

В настоящем своде правил применены следующие термины с соответствующими определениями:

3.1 **абразивный износ (истирание):** Потери объема и массы частиц наносов вследствие их соударения и трения между собой и о поверхность коренной породы.

3.2 **аккумулятивный берег:** Берег, образующийся в результате накопления наносов выше уровня воды.

3.3 **аккумуляция наносов:** Накопление наносов на берегу или подводном береговом склоне.

3.4 **активный слой:** Слой наносов, который вовлекается в перемещение во время действия волнения и течений.

3.5 **байпасинг:** Механическое или гидравлическое перемещение береговых наносов с одной стороны канала (порта) на другую в целях борьбы с их заносимостью или для восстановления природных или искусственных пляжей, а также для ликвидации низовых размывов.

3.6 **баланс наносов:** Соотношение прихода и расхода наносов на ограниченном участке береговой зоны, характеризующее равенством сумм их приходных и расходных статей за определенный промежуток времени.

3.7 **банкет:** Сооружение для защиты берега в виде широкой отсыпки из камня или фасонных массивов.

3.8 **бенч:** Слабо наклоненная выположенная поверхность, образованная перед отступающим клифом, выработанная волнами в коренных породах.

3.9 **берег:** Полоса суши, на которой имеются формы рельефа и накопления наносов, созданные волнением при современном среднемноголетнем уровне воды.

3.10 **береговая зона:** Зона, включающая берег и подводный склон.

3.11 **береговая линия:** Среднемноголетнее положение уреза воды.

3.12 **береговой вал:** Аккумулятивная форма рельефа в надводной части пляжа, образованная прибойным потоком.

3.13 **береговой откос:** Надводный крутой склон, сложенный коренными или рыхлыми породами и подвергающийся современному размыву волнами (аналог клифа).

3.14 **берегозащитная берма (волногасящее прикрытие):** Берегозащитное (берегоукрепительное) сооружение из бетона, наброски камня, фасонных массивов или отсыпки горной массы, предназначенное для уменьшения воздействия волн.

3.15 **берегозащитное (берегоукрепительное) сооружение:** Гидротехническое сооружение для защиты берега от размыва и разрушения.

3.16 **буна:** Поперечное пляжеудерживающее сооружение, предназначенное для удержания искусственно отсыпанного пляжеобразующего материала.

3.17 **бюджет наносов:** Сумма приходных и расходных статей материала на рассматриваемом участке береговой зоны.

3.18 **вдольбереговое перемещение наносов:** Явление массового перемещения наносов вдоль берега под воздействием волн и течений.

3.19 **вдольбереговой поток наносов:** Однонаправленное результирующее перемещение наносов вдоль берега за длительный интервал времени (обычно за год).

3.20 **вдольбереговые течения:** Течения, обусловленные вдольбереговой составляющей потока волновой энергии, действием ветра, градиентом уровня воды вдоль прибрежной зоны.

3.21 **ветровые течения:** Течения на водной поверхности, создаваемые касательными напряжениями, вызванными действием ветра.

3.22 **вещественный состав наносов:** Процентное содержание частиц различного происхождения в общей массе наносов.

3.23 **волнение:** Распространение волн по поверхности водоема. Различают три типа волнения: ветровое, зыбь и смешанное.

3.24 **волновая абразия:** Разрушение коренных пород берега и дна под воздействием волн.

3.25 **волновые течения:** Течения, образующиеся вследствие трансформации волновой энергии в береговой зоне. Различают течения, возникающие при подходе волн к берегу под углом; компенсационные течения, вызванные нагонным градиентом уровня; разрывные и вдольбереговые градиентные течения, связанные с особенностями контура берега и морфологии подводного склона.

3.26 **гидравлическая крупность:** Скорость падения частиц наносов в неподвижной воде.

3.27 **гранулометрический состав наносов:** Процентное содержание частиц различной крупности в общей массе наносов.

3.28 **дефицит наносов:** Нехватка или отрицательный баланс наносов в береговой зоне, вызванный преобладанием их потерь над поступлением.

3.29 **динамика береговой зоны:** Совокупность береговых процессов по перестройке берега и подводного берегового склона.

3.30 **дифракция волн:** Искривление фронтов и изменение высот бегущих волн, огибающих препятствия (сооружения, острова, мысы и др.).

3.31 **длина разгона волн:** Расстояние от места зарождения ветровых волн до заданной точки на акватории водоема.

3.32 **емкость потока наносов:** Максимальное количество наносов, которое волны и течения способны перемещать вдоль данного участка берега в единицу времени.

3.33 **искусственный пляж:** Пляж, созданный при участии антропогенных средств доставки наносов в береговую зону.

Примечание – Относится к гидротехническим сооружениям. Может использоваться как в берегозащитных, так и рекреационных целях.

3.34 **искусственный свободный галечный пляж:** Искусственный пляж, создаваемый без пляжеудерживающих сооружений, в активном слое которых содержится не менее 70 % фракций крупностью более 2 мм.

3.35 **искусственный свободный песчаный пляж:** Искусственный пляж, создаваемый без пляжеудерживающих сооружений путем сплошной или очаговой отсыпки или намыва материала крупностью 0,2–2 мм.

3.36 **клиф:** Абразионный уступ, выработанный волнами в коренных породах.

3.37 **литодинамическая система:** Протяженный участок береговой зоны с независимым от других участков бюджетом наносов. Каждая литодинамическая система

включает в себя источник поступления наносов, зону их перемещения и участок аккумуляции.

3.38 **миграция наносов:** Попеременные перемещения наносов в противоположных направлениях за длительный интервал времени. Следует различать вдольбереговые и поперечные миграции наносов.

3.39 **мощность потока наносов:** Реальный расход наносов; при полном насыщении потока наносами мощность равна емкости.

3.40 **нагон:** Повышение уровня в береговой зоне моря (водоема), главным образом, под действием волн и ветра.

3.41 **низовой размыв:** Размыв берега за искусственными или естественными препятствиями (портовый мол, серия бун, мыс и др.), прерывающими или уменьшающими поступление наносов на смежный участок, расположенный ниже по направлению вдольберегового потока наносов.

3.42 **ныряющий бурун:** Разрушение волн путем опрокидывания верхней части гребня и его падения во впереди находящуюся ложбину.

3.43 **пляж:** Форма рельефа береговой зоны, сложенная наносами, образовавшаяся в зоне действия прибойного потока.

3.44 **подводный вал:** Аккумулятивная форма рельефа в подводной части пляжа (обычно песчаная), протягивающаяся вдоль берега на некотором расстоянии от него.

3.45 **подводный волнолом:** Вдольбереговое гидротехническое сооружение с верхней отметкой ниже уровня воды, обе оконечности которого не соединяются с берегом, предназначенное для гашения волн и удержания наносов.

3.46 **поток волновой энергии:** Количество волновой энергии, переносимой в единицу времени через сечение единичной ширины, перпендикулярное лучу волны.

3.47 **поперечное перемещение наносов:** Перемещение наносов по нормали к берегу под действием волн и течений.

3.48 **прибойная зона:** Зона, расположенная между линией последнего разрушения волн и вершиной их заплеска.

3.49 **прибойный поток:** Движение воды, возникшее между зоной последнего разрушения волн и вершиной заплеска.

3.50 **припай:** Полоса неподвижного льда, временно скрепленная (смерзшаяся) с берегом и верхней частью подводного берегового склона.

3.51 **расход наносов:** Количество наносов, переносимое в единицу времени через сечение потока, перпендикулярное направлению их перемещения.

3.52 **расчетная высота волн:** Высота волн заданной обеспеченности в системе расчетного шторма.

3.53 **расчетный шторм:** Шторм, повторяемостью один раз в заданный период времени (например, 25, 50 или 100 лет) и характеризующийся максимальными за этот период элементами волн.

3.54 **рефракция волн:** Изменение направления распространения волн при пересечении ими мелководного участка моря под углом к изобатам.

3.55 **скользящий бурун:** Разрушение волн путем неоднократного скатывания воды с гребня волны по его переднему склону.

3.56 **спектр волн:** Сумма элементарных волн различных частот, обычно с разными амплитудами, с несовпадающими направлениями распространения и случайными фазами от 0 до 2π .

3.57 **урез воды:** Линия пересечения берегового склона с поверхностью водоема при отсутствии волнения.

3.58 **трансформация волн:** Изменение высоты и длины бегущих волн, искривление их фронтов под воздействием рельефа дна, препятствий, течений.

3.59 **уровень моря (водоема):** Высота незволнованной поверхности моря (водоема), измеряемая относительно некоторого горизонта, условно принятого за нуль.

3.60 **фасонные массивы:** Бетонные или железобетонные изделия специальной конфигурации, используемые для защиты берега от воздействия волн и течений.

4 Обозначения

$D_i \%$ – крупность наносов, соответствующая $i \%$ обеспеченности по кривой гранулометрического состава, м;

d – глубина воды, м;

d_{cr} – критическая глубина по линии первого обрушения волн, м;

$d_{cr,u}$ – критическая глубина, соответствующая последнему обрушению волн, м;

g – ускорение свободного падения, m/s^2 ;

$H_i \%$ – отметка уровня моря $i \%$ обеспеченности, м;

H_n – высота волнового нагона, м;

H_{cr} – отметка дна в месте первого обрушения волн, м;

- $H_{cr.u}$ – отметка дна в месте последнего обрушения волн, м;
- $H_{cr.u.i\%}$ – отметка дна в месте последнего обрушения волн $i\%$ обеспеченности в системе расчетного шторма, м;
- $h_{i\%}$ – высота волны $i\%$ обеспеченности в системе расчетного шторма, м;
- h_{cr} – высота волн на глубине первого обрушения, м;
- $h_{cr.u}$ – высота волн на глубине последнего обрушения, м;
- \bar{h}_d – средняя высота волн на глубокой воде, м;
- \bar{h}_{cr} – средняя высота волн на глубине первого обрушения, м;
- $\bar{h}_{cr.u}$ – средняя высота волн на глубине последнего обрушения, м;
- h_l – высота энергетически эквивалентной волны, м;
- h_{run} – высота наката волн, м;
- \bar{T} – средний период волн, с;
- $\bar{\lambda}$ – средняя длина волн, м;
- K_0 – класс окатанности частиц пляжевого материала;
- k – волновое число;
- $k_{ок}$ – коэффициент, учитывающий влияние степени окатанности пляжевого материала на интенсивность его перемещения;
- k_t – коэффициент трансформации;
- $L_{н.надв}$ – длина наката волн на надводную часть пляжа, м;
- $L_{н1\%}$ – полная длина наката, считая от места последнего обрушения до вершины заплеска волн 1% обеспеченности в системе шторма повторяемостью один раз в 25 лет, м;
- Q – емкость вдольберегового потока наносов под воздействием волн, $м^3/с$ ($м^3/сут$, $м^3/год$);
- V_R – среднегодовые потери материала на истирание на единицу длины берега, $м^3/(км \cdot год)$;
- V_w – скорость ветра, м/с;
- γ_s – объемный вес частицы, $Н/м^3$;
- $\eta_{зп}$ – высота максимального заплеска, м;
- Φ – коэффициент формы частиц;
- ω – круговая частота волны, рад/с.

5 Общие положения

5.1 Требования и положения настоящего свода правил должны соблюдаться при проектировании мероприятий по защите открытых берегов внутренних бесприливных морей от воздействий волн и льда от подтопления при повышении уровня воды. Настоящий свод правил может быть также применен при проектировании берегозащитных сооружений на берегах водоемов (озер и водохранилищ).

5.2 Проектирование берегозащитных мероприятий должно выполняться с учетом требований СП 38.13330 и соблюдением требований по оценке воздействия возводимых сооружений на окружающую среду и охраны природы.

5.3 В курортных зонах возводимые сооружения наряду с берегозащитными функциями должны обладать возможностью их использования в рекреационных целях.

5.4 Эффективность берегозащиты определяется соблюдением следующих принципов:

5.4.1 Берегозащитные сооружения наряду со снижением волнового воздействия на береговой склон и пляжевую полосу должны регулировать перемещение наносов в прибрежной зоне моря в целях сохранения и восстановления пляжа как основного элемента защиты берега.

5.4.2 Берегозащитные сооружения должны обеспечивать защиту берега от волнового и ледового воздействия в условиях сезонных и многолетних колебаний уровня воды.

5.4.3 Инженерные решения должны не только предусматривать защиту коренного берега от абразии и аккумулятивных форм от размыва, но и предотвращать затопление и подтопление прилегающих территорий суши, сводить до минимума водонасыщение грунтов, приводящее к развитию и интенсификации оползневых и других негативных процессов.

5.4.4 Берегозащитные мероприятия должны сохранять и улучшать экологическую обстановку в прибрежной зоне водоема и на прилегающем участке суши.

5.4.5 Темпы осуществления берегозащитного строительства должны обязательно опережать темпы разрушения берегов и затопления или подтопления прилегающих территорий суши с учетом прогноза штормовой активности моря на ближайшие несколько лет. В условиях существования вдольберегового переноса наносов берегозащитное строительство должно проводиться навстречу их потоку с обязательной защитой от размыва низовых участков берега.

5.4.6 Берегозащитные мероприятия должны реализовываться в границах литодинамических систем. Однако с учетом степени освоения участков побережья в пределах одной литодинамической системы, размеров возможного материального ущерба и отрицательных экологических последствий от разрушения берегов и расположенных в их пределах промышленно-транспортных объектов и населенных пунктов берегозащитные мероприятия могут носить избирательный локальный характер.

5.5 Разработке любых берегозащитных мероприятий в обязательном порядке должна предшествовать оценка современного состояния рассматриваемого участка берега с учетом тенденций его дальнейшего развития и влияния возводимых сооружений на гидро- и литодинамические процессы.

5.6 При проектировании мероприятий по защите берегов следует исходить из того, что эффективность любого комплекса берегозащитных сооружений будет определяться наличием в нем волногасящих сооружений. Применение пляжеудерживающих и волногасящих сооружений различных типов допустимо только при отсутствии условий для образования свободного пляжа полного профиля.

5.7 Берегозащитные мероприятия следует увязывать с сейсмическими, противооползневыми, противообвальными и другими мероприятиями, предназначенными для защиты от опасных природных процессов.

5.8 Проектирование берегозащитных сооружений должно осуществляться на основе генеральной схемы берегозащитных мероприятий по данному региону.

При отсутствии генеральной схемы берегозащитных мероприятий по данному региону проектирование берегозащитных сооружений в обязательном порядке должно осуществляться с научным сопровождением с привлечением профильных организаций. Состав и объем научных исследований в таком случае должен соответствовать 6.3.4.

5.9 При проектировании берегозащитных мероприятий естественный (а также искусственный) пляж, обеспечивающий защиту прилегающей к нему территории, должен рассматриваться как берегозащитное сооружение. Это положение относится и к случаю расширения существующего пляжа.

5.10 Разработка для целей пляжеобразования песчаного материала, залегающего в подводных отложениях, допускается только в том случае, если доказано, что его изъятие с подводного склона не приведет к нарушению устойчивости берегового склона и ухудшению экологической обстановки в прилегающей акватории водоема.

5.11 При создании искусственных пляжей на побережьях, где естественные пляжи в прошлом отсутствовали, специальными исследованиями по гидро- и литодинамическим условиям должны быть установлены возможность выполнения искусственной отсыпки или намыва пляжеформирующего материала на поверхность берегового склона, а также состав пляжеформирующего материала (песчаный или гравийно-галечный).

5.12 Компоновка и конструкции берегозащитных сооружений должны сводить к минимуму возникновение застойных зон.

5.13 Для строительства берегозащитных сооружений не допускается применение материалов, которые могут привести к химическому или другим видам загрязнения.

Строительство берегозащитных сооружений, в частности изготовление свайно-шпунтовых ограждений из металлопроката, бывшего в эксплуатации, в том числе стальных труб, не допускается.

5.14 Для оценки эффективности построенных берегозащитных сооружений и их влияния на природные процессы и экологическую обстановку на защищаемом и соседних с ним участках побережья необходимо предусмотреть организацию наблюдений за работой и состоянием берегозащитных сооружений, природными и антропогенными (техногенными) факторами, воздействующими на них и береговую зону, а также за экологической обстановкой. Такие наблюдения должны осуществляться на всех стадиях строительства и эксплуатации берегозащитных сооружений.

5.15 Защита берега с помощью волногасящих сооружений из фасонных массивов или камня допускается только в том случае, когда искусственное образование полнопрофильного пляжа технически или экономически нецелесообразно.

5.16 Защита берега с помощью волноотбойных стен без волногасящих сооружений перед ними не допускается.

5.17 При защите оползневых склонов допускается возводить берегозащитные сооружения в два этапа:

- на первом – возводить волногасящие сооружения (прикрытия из фасонных массивов или камня) для защиты от абразии и пригрузки упора (основания) оползня на срок службы, равный времени стабилизации оползневого массива;

- на втором – возводить контрфорсные набережные с волноотбойными стенами и т. п.

5.18 Проектирование берегозащитных сооружений с использованием бетонных и железобетонных конструкций следует вести с учетом требований СП 41.13330. Рекомен-

дуются проектирование морских берегозащитных сооружений из специального бетона – гидротехнического на сульфатостойком портландцементе.

5.19 Применяемые материалы и марки бетона по прочности, водонепроницаемости и морозостойкости в монолитных и сборных конструкциях берегозащитных сооружений следует выбирать в зависимости от природных условий береговой зоны. При выборе состава бетонной смеси следует учитывать прочность инертных заполнителей и степень химической агрессивности водной среды. При этом следует руководствоваться требованиями ГОСТ 26633 и СП 28.13330.

5.20 Правила применения камня, используемого в берегозащитных сооружениях, приведены в [1].

5.21 Для определения интенсивности и степени воздействия волн и течений на берегозащитные сооружения и пляжи, вдольберегового и поперечного перемещений наносов, выбора оптимального варианта берегозащитных сооружений и их компоновки в сложных условиях, к которым относятся:

- неоднородность рельефа дна;
- изрезанность контура береговой линии;
- наличие естественных и искусственных препятствий, оказывающих влияние на прохождение волн;
- приморские устьевые участки рек с течениями;
- комплекс сооружений, включающий в себя разные типы конструкций;
- сооружения, размещаемые в проливах и бухтах;
- уникальные сооружения, требования к проектированию которых не установлены в соответствующих нормативных документах;
- влияние природных процессов на объекты стратегической важности при наличии опасных размывов берега, рекомендуется проводить гидравлическое моделирование.

5.22 В соответствии с требованиями СП 38.13330.2012 (пункт 4.3) нагрузки и воздействия волн и льда на сооружения класса I, а также на сооружения других классов при расчетной высоте волн более 5 м, полученные расчетными методами, необходимо уточнять на основе натурных и лабораторных исследований.

6 Учет природных условий и исходные данные для проектирования

6.1 Натурные наблюдения и измерения

6.1.1 К основным факторам, определяющим интенсивность разрушения берегов и размывов дна, которые должны быть учтены при проектировании берегозащитных мероприятий, относятся: ветер, волнение, колебания уровня моря, ледовые явления, течения, транспорт наносов и связанные с ним деформации пляжа и подводного склона, а также геологическое строение и геоморфологические условия берегов и подводного склона.

6.1.2 Для получения сведений о природных условиях прибрежной зоны моря в пределах защищаемого участка следует использовать данные наблюдений, проводимых на морских гидрометеорологических станциях. При отсутствии таких данных в процессе инженерно-гидрометеорологических изысканий целесообразно использовать метод аналогов и метод экспертных оценок, позволяющие получить основные качественные и количественные характеристики гидрометеорологического и литодинамического режимов участка побережья, подлежащего защите и соседних с ним.

6.1.3 Организация и правила проведения инженерно-геологических, геоморфологических и гидролитодинамических наблюдений должны соответствовать требованиям СП 47.13330.

6.2 Батиметрические и топографические планы

6.2.1 Для расчета параметров волн используются батиметрические планы в масштабе от 1:200000 (на глубокой воде), до 1:2000–1:500 (в прибрежной зоне).

6.2.2 Для определения объемов деформаций пляжа и подводного склона, оценки мощности и направления потоков наносов и их дефицита используются батиметрические и топографические планы в масштабе от 1:2000 до 1:500. Рекомендуемый интервал – не менее одного года.

6.2.3 Разработка планов размещения и компоновки берегозащитных сооружений, планировка зон общего пользования, трассирование подъездных дорог и дорог общего пользования проводятся на основе планов в масштабе:

- от 1:5000 до 1:1000 при разработке берегозащитных мероприятий и на стадиях, предшествующих проектной документации;

- в масштабах 1:500 или 1:200 при разработке проектной и рабочей документации.

Допускается использование в качестве основы планов в масштабе 1:1000 при разработке проектной и рабочей документации берегозащитных сооружений только при условии спокойного рельефа дна и отсутствия гидротехнических сооружений на участке.

6.3 Генеральные схемы берегозащитных мероприятий

6.3.1 Проекты берегозащитных сооружений должны разрабатываться согласно генеральной схеме берегозащитных мероприятий в данном регионе, подтверждающей их технико-экономическую целесообразность и удовлетворяющую природоохранным и экологическим требованиям.

6.3.2 Разработка берегозащитных мероприятий на стадии генеральной схемы должна проводиться с использованием топо-батиметрических планов береговой полосы в масштабе от 1:5 000 до 1:25 000, на которых указываются участки размывов берега и строятся характерные поперечные профили надводной и подводной частей берегового склона до глубин 15–20 м в количестве не менее двух на каждый километр береговой линии.

6.3.3 При планировании берегозащитных мероприятий на стадии генеральной схемы следует провести всесторонние изыскания и научные исследования с четким определением проблемы и целей берегозащиты, а также разработки методов решения поставленных задач. Должна быть исследована эффективность каждого метода. При выборе метода должны быть учтены все факторы, как благоприятные, так и отрицательные, особенно в отношении экологического состояния защищаемого участка побережья с оценкой степени воздействия на окружающую среду.

6.3.4 В генеральной схеме берегозащитных мероприятий должны быть установлены: границы литодинамических систем; ветро-волновой и уровенный режимы прибрежной зоны моря в пределах каждой литодинамической системы; ледовые явления; геологическое строение подводной и надводной частей берегового склона; карта наносов на пляже и подводном склоне; интенсивность размыва берега и подводного склона за многолетний период; все количественные и пространственные характеристики вдольберегового и поперечного перемещения наносов; источники питания пляжей наносами; прочность и гранулометрический состав пляжевых наносов; бюджет наносов в литодинамических системах; эффективность существующих берегозащитных сооружений и их влияние на соседние участки побережья и на окружающую среду; расчетная ширина пляжа, необходимая для гашения энергии волн заданной обеспеченности в режиме и для рекреационных целей; необходимые типы берегозащитных сооружений; размещение и основные размеры сооружений по рекомендуемому варианту берегозащиты; карьеры пляжевого материала и его гранулометрический состав, а также запасы этого материала; бюджет пляжевых наносов после реализации берегозащитных мероприятий по каждой литодинамической систе-

ме; физические объемы и общая стоимость берегозащитных мероприятий, в том числе по очередям строительства.

6.3.5 В генеральной схеме должны быть предусмотрены меры, предотвращающие низовые размывы берегов и другие возможные отрицательные последствия воздействия берегозащитного комплекса на природную среду и динамику береговой зоны моря в пределах защищаемых участков побережья и соседних с ним.

6.3.6 Генеральные схемы берегозащитных мероприятий должны быть обоснованы изысканиями. Границы района изысканий должны охватывать не только участок берега, подлежащий защите, но и сопредельные с ним участки, образующие единую литодинамическую систему.

Разработка генеральных схем и проектов берегозащитных мероприятий, а также изыскания для них должны выполняться профильными проектно-изыскательскими организациями с привлечением, при необходимости, научно-исследовательских учреждений.

6.4 Уровень моря

6.4.1 К расчетным характеристикам уровня моря относятся:

- максимальные, средние и минимальные их значения за рассматриваемый интервал времени из среднегодовых;
- уровни заданной обеспеченности максимальных, средних и минимальных значений из среднегодовых за рассматриваемый период времени;
- максимальные амплитуды колебаний отметок уровня.

6.4.2 При проектировании берегозащитных сооружений для расчета уровней заданной обеспеченности используются данные многолетних наблюдений:

- длиной ряда не менее 20 лет при давности последних наблюдений не более 5 лет;
- длиной ряда не менее 30 лет при давности последних наблюдений от 6 до 15 лет;
- длиной ряда не менее 50 лет при давности последних наблюдений более 15 лет.

Для оценки затопления, подтопления, гидростатического давления, интенсивности волновых и ледовых воздействий на берегозащитные сооружения и берег необходимы данные об отметках уровня моря заданной обеспеченности из наивысших, средних и наименьших отметок за год, расчет которых выполняется статистической обработкой данных натуральных наблюдений за уровнем с построением на их базе теоретических кривых обеспеченности в соответствии с приложением А.



6.4.3 При отсутствии наблюдений за уровнем на участке проектируемых берегозащитных сооружений характеристики уровня определяются по данным наблюдений по ближайшему водомерному посту при соответствующем обосновании.

6.5 Ветер

6.5.1 Ветер – главный волнообразующий фактор, расчетные характеристики которого используются для определения параметров волн расчетных штормов заданной повторяемости, а также сгонов и нагонов в прибрежной мелководной зоне.

6.5.2 Расчетные характеристики ветра над акваторией могут быть определены по данным береговых станций, судовым наблюдениям или статистической обработкой барических полей.

6.5.3 Расчетные характеристики ветра определяются с учетом рекомендаций СП 38.13330.2012 (приложение А) в соответствии с классом проектируемых гидротехнических сооружений.

К расчетным характеристикам ветра, определяемым по данным береговых станций, относятся скорость ветра (V_w , м/с) на высоте 10 м над спокойным уровнем моря (анемометрическая) и его направление.

6.5.4 Для расчета элементов волн по береговым станциям при длине разгона волн не более 100 км используются данные наблюдений за скоростью и направлениями ветра, имеющие продолжительность не менее 20 лет.

6.5.5 Расчетные режимные характеристики ветра по данным наблюдений определяются в соответствии с приложением Б.

6.5.6 Для замерзающих морей (водоемов) таблица повторяемости ветра составляется за безледный период.

6.5.7 Для каждого волноопасного направления выполняется расчет повторяемости и вероятности превышения F , % (обеспеченности) по всему диапазону скоростей. При этом повторяемость каждого направления принимается за 100 %. По полученным значениям на билогарифмической клетчатке вероятности строится зависимость распределения скорости ветра (режимная функция) данного волноопасного направления от ее обеспеченности, которая экстраполируется в область больших скоростей.

6.5.8 В тех случаях, когда длина разгона волн превышает 100 км, материалы наблюдений на береговых станциях, как правило, не пригодны. Характеристики ветрового режима над акваторией моря можно получить по данным судовых наблюдений или барическим полям.

6.6 Волны

6.6.1 Для проектирования морских берегозащитных сооружений необходимы данные о продолжительности штормов, их повторяемости в режиме и об элементах волн заданной обеспеченности в системе для всех волноопасных направлений.

В соответствии с классом проектируемых сооружений повторяемость расчетного шторма принимается по СП 38.13330.2012 (пункт 5.2), а обеспеченность в нем высот волн – по СП 38.13330.2012 (пункт 5.7).

6.6.2 Параметры волн заданной обеспеченности можно определить по материалам натуральных наблюдений за волнением с использованием метода статистической обработки высот и периодов волн, если проектируемые сооружения располагаются вблизи пункта наблюдений. При этом продолжительность ряда наблюдений должна быть не менее 20 лет.

6.6.3 При отсутствии данных наблюдений за элементами волн вблизи защищаемого участка берега параметры волн определяются расчетом на основе режимных характеристик ветра над акваторией. В расчетах параметров волн на глубокой воде и в зоне трансформации, включая последнее обрушение, оперируют средними значениями высоты, периода и длины волны в системе шторма заданной повторяемости. После вычисления средних значений переходят к определению параметров волн заданной обеспеченности.

6.6.4 Среднюю высоту волн на глубокой воде \bar{h}_d и средний период волн \bar{T} для простых условий волнообразования (ветер постоянной скорости действует на водную поверхность в направлении, перпендикулярном прямолинейной подветренной береговой черте) определяют согласно СП 38.13330.2012 (приложение А). Входными данными являются расчетная скорость ветра, его продолжительность, а также длина разгона. Непрерывная продолжительность ветра расчетной скорости и направления определяется по данным многолетних наблюдений. Для предварительных расчетов продолжительность ветра принимается равной: для водохранилищ и озер – 6 ч; для морей – 12 ч.

Длина разгона определяется по картам с ограничениями, предусмотренными СП 38.13330.2012 (А.6 приложения А). При этом длина разгона не должна превышать значений, указанных в таблице 6.1.

Таблица 6.1 – Зависимость длины разгона от скорости ветра

Скорость ветра, м/с	20	25	30	40
Значения предельного разгона на морях, км	800	600	300	100

6.6.5 Высоту волн на глубокой воде заданной обеспеченности в системе, следует определять согласно СП 38.13330.2012 (А.7 приложения А).

6.6.6 Среднюю высоту волн в мелководной зоне с уклонами дна 0,002 и более необходимо определять по СП 38.13330.2012 (А.10–А.12 приложения А).

6.6.7 В условиях сложного контура береговой черты расчет параметров волн на глубокой воде ведется в соответствии с СП 38.13330.2012 (А.8 приложения А) с использованием спектрального метода.

6.6.8 После вычисления параметров волн на глубокой воде в расчетной точке по всем волноопасным направлениям выбирают направление с максимальными параметрами волн (при необходимости могут быть два и более направления) и выполняют расчеты рефракции и трансформации волн при движении их к берегу.

Расчет трансформации волн выполняется для определения параметров волн и оценки их воздействия на проектируемые сооружения.

6.6.9 Расчет рефракции выполняется в соответствии с требованиями СП 38.13330.2012 (приложение А).

6.6.10 Расчет трансформации волн в мелководной зоне при однородном рельефе дна выполняется в соответствии с СП 38.13330.2012 (приложение А).

6.6.11 Трансформацию волн в случае неоднородного рельефа дна следует определять методами математического и гидравлического моделирования.

6.6.12 Параметры волн в прибойной зоне следует определять согласно СП 38.13330.2012 (приложение А) с учетом уклонов дна.

6.6.13 Критическую глубину по линии первого обрушения волн d_{cr} , м, следует определять с учетом уклонов дна по СП 38.13330.2012 (приложение А) методом последовательных приближений.

6.6.14 Критическую глубину, соответствующую последнему обрушению волн $d_{cr,II}$, м, следует определять по приложению В.

6.6.15 Расчет высоты наката волн на берег и сооружения при однородном рельефе выполняется согласно СП 38.13330.2012 (приложение Д), в случае существенно неоднородного рельефа дна (например, при наличии напротив участка вершин подводных каньонов) – в соответствии с приложением Г настоящего свода правил.

6.6.16 Рефракция и трансформация волн зыби рассчитывается, как для ветровых волн согласно СП 38.13330.2012 (приложение А).

6.6.17 Параметры волн на акваториях естественных и искусственных бухт определяют по СП 38.13330.2012 (А.16–А.20 приложения А). Расчет дифракции волн в акваториях с неоднородным рельефом дна рекомендуется выполнять методом математического моделирования.

Для уточнения результатов расчетов дифракции и рефракции волн на огражденных акваториях выполняется гидравлическое моделирование на пространственных моделях.

6.7 Расчет ветрового и волнового нагонов

6.7.1 Значение ветрового нагона принимается по данным натурных наблюдений за многолетний период, а при их отсутствии определяется по СП 38.13330.2012 (приложение Б).

6.7.2 Высота волнового нагона определяется по СП 38.13330.2012 (приложение Б).

6.8 Течения в прибрежной зоне моря

Сведения о режиме течений в прибрежной зоне водоемов устанавливаются в процессе проведения инженерно-гидрометеорологических изысканий, как описано в [2]: вдольбереговое, вызванное подходящими волнами, и поперечное, формирующееся волнением за счет разности уровней воды по ширине прибойной зоны.

6.9 Вдольбереговой и поперечный транспорт наносов

6.9.1 Оценка вдольберегового и поперечного транспорта гравийно-галечных наносов выполняется по материалам повторных съемок берега и дна. Для песчаных наносов этот метод применим в первом приближении.

6.9.2 При отсутствии материалов съемок оценка емкости вдольберегового потока гравийно-галечных наносов выполняется по формуле (9.25), а песчаных наносов – по формуле

$$Q = 0,0023g \left(\frac{\nu}{D_{50\%}} \right)^{0,5} (h_{cr13\%} \bar{T})^{1,5} \sin 2\Theta, \quad (6.1)$$

где ν – коэффициент кинематический вязкости воды, м²/с;

$D_{50\%}$ – средний диаметр зерен песка, м;

$h_{cr13\%}$ – высота волн обеспеченностью 13 % в системе по линии первого обрушения, м;

Θ – угол между лучом волны по линии первого обрушения и нормалью к берегу, град.

6.9.3 Для перехода к оценке объемов перемещения наносов за определенный промежуток времени Q_T , м³/сут, используется формула

$$Q_T = T_i P_a Q, \quad (6.2)$$

где T_i – количество секунд в сутках ($T=86400$);

P_d – продолжительность волнения за рассматриваемый период, сут;

Q – емкость потока наносов, м³/с.

6.9.4 Оценка бюджета наносов в литодинамической системе основывается на учете их поступления, выноса и потерь на истирание. Бюджет наносов определяется в целях качественной и количественной оценки их динамики на защищаемом участке побережья и соседних с ним.

6.9.5 Оценка поперечного перемещения наносов может быть выполнена только по данным топо-батиметрических съемок.

7 Классификация берегозащитных сооружений и области их применения

7.1 Берегозащитные сооружения условно подразделяются на два основных типа:

- пассивные, которые воспринимают на себя воздействие волн (искусственные пляжи, волногасящие бермы из горной массы, откосные береговые укрепления, волногасящие прикрития из фасонных массивов, волноотбойные стены и т. п.);

- активные, которые сохраняют пляжи или создают условия для формирования пляжей, либо снижают энергию (высоту, период) штормовых волн (буны, надводные и подводные волноломы, включая прерывистые и блокирующие элементы, банкеты, подводные траншеи, искусственные мысы и т. п.).

7.2 При выборе типа берегозащитных сооружений следует учитывать значимость объекта, природные условия на рассматриваемом участке берега и ограничения, обусловленные требованиями охраны окружающей среды и санитарно-гигиеническими нормами, а также технико-экономические возможности строительных организаций.

7.3 Первоначальный тип сооружений и выбор варианта защиты берега следует определять в соответствии с приложением Г.

7.4 Берегозащитные мероприятия должны проектироваться, как правило, для каждой литодинамической системы в целом. В проекте берегозащитных мероприятий выбор метода защиты должен быть обоснован волновыми расчетами при средних и экстремальных условиях, результатами оценки бюджета наносов, с учетом влияния планируемых мероприятий на окружающую среду и экономическими показателями. При выборе типа, параметров и расположения берегозащитных сооружений внутри литодинамической системы должно учитываться влияние проектируемых берегозащитных сооружений и мероприятий на примыкающие к нему участки побережья.

При проектировании берегозащитных мероприятий следует иметь в виду, что защита коротких отрезков берегов, расположенных внутри протяженной зоны размываемого побережья, весьма сложна и малоэффективна, так как локальные берегозащитные мероприятия могут ускорить размыв прилегающих участков берега.

7.5 При оценке состояния берегов в литодинамической системе должна предусматриваться возможность сохранения в ней существующих природных условий, в том числе и дюн на песчаных побережьях.

7.6 На прямолинейных участках берега с вдольбереговым потоком наносов искусственная подпитка пляжа может обеспечить его защиту на большом протяжении. Важное преимущество метода искусственного питания состоит и в том, что он устраняет основную причину размыва берега и пляжей – дефицит наносов на рассматриваемом участке побережья и не вызывает низовых размывов.

7.7 Во избежание развития абразионных процессов на береговом откосе, примыкающем к пляжу и другим берегозащитным сооружениям, необходимо стремиться к сохранению на нем естественного дернового покрова, деревьев и кустарников.

7.8 Искусственные пляжи не следует создавать в устьях небольших рек и ручьев во избежание их подпора. Там, где это требование невыполнимо, в проекте берегозащиты должны быть предусмотрены меры по обеспечению непрерывного пропуска воды в море (водоем).

8 Нагрузки и воздействия на берегозащитные сооружения

8.1 Основные расчетные показатели берегозащитных сооружений

8.1.1 Класс морских берегозащитных сооружений необходимо назначать согласно СП 58.13330.2012 (раздел 8) с учетом класса защищаемых объектов и размеров ущерба, который может быть причинен объекту в результате разрушения берегозащитного сооружения.

8.1.2 Основные расчетные показатели морских берегозащитных сооружений по классам приведены в таблице 8.1. Для каждого класса берегозащитных сооружений установлены дифференцированные требования:

- по прочности и устойчивости – применением дифференцированных коэффициентов запаса, обеспеченностей уровня моря, параметров волнения и значений возвышения гребней сооружений над расчетным уровнем;

- по степени надежности заложения оснований фундаментов сооружений против подмыва – назначением дифференцированных значений заглублений их ниже глубины размыва.

Расчеты сооружений на устойчивость и прочность проводятся на нагрузки, возникающие при их возведении и эксплуатации.

Таблица 8.1 – Расчетные показатели по классам берегозащитных сооружений, возводимых на морях, озерах и водохранилищах

	Класс сооружения											
	II					III						
	Глубина заложения подошвы фундамента ниже размыва грунтов основания, м		Коэффициент запаса устойчивости ¹⁾		Обеспеченность, % ²⁾		Глубина заложения подошвы фундамента ниже размыва грунтов основания, м		Коэффициент запаса устойчивости ¹⁾		Обеспеченность, % ²⁾	
	нескальных грунтов категорий I–II	скальных грунтов категорий IV и выше	на сдвиг	на опрокидывание	уровней моря из наивысших за год	высот волн ³⁾	нескальных грунтов категорий I–II	скальных грунтов категорий IV и выше	на сдвиг	на опрокидывание	уровней моря из наивысших за год	высот волн ³⁾
Искусственные свободные песчаные пляжи	–	–	–	–	–	–	–	–	–	–	50	4/1
Искусственные свободные галечные пляжи	–	–	–	–	–	–	–	–	–	–	1	4/1
Береговые оградительные дамбы	1,5	0,5–1,0*	Морского откоса 1,4	–	1	2/1	1,0	0,4–0,7	Морского откоса 1,3	–	1	4/5
Пляжи в комплексе с пляжеудерживающими сооружениями	–	–	–	–	–	–	–	–	–	–	–	–
Подпорно-волноотбойные стены	1,5	0,5–1,0	1,2	1,2	1	2/1	0,75	0,4–0,6	1,15	1,15	1	4/1
Бермы и волногасящие прикрытия из камня и фасонных массивов и камня	–	–	–	–	–	–	–	–	–	–	–	–
Буны	–	–	–	–	–	–	0,5	0,3	–	–	1	4/5
Волноломы	–	–	–	–	–	–	0,5	0–0,2	1,2	–	50	4/5

¹⁾ Значения коэффициента запаса, полученные по расчетам, не должны быть менее указанных в настоящей таблице, а один из них, являющийся лимитирующим, не должен превышать эти значения более чем на 15 %.

²⁾ Когда вероятности превышения (обеспеченность) расчетных уровней и высот волн, указанных в настоящей таблице, не отвечают фактически возможным сочетаниям (период стояния высоких уровней не совпадает с периодом сильных штормов), расчетный уровень допускается определять только для периода сильных штормов.

³⁾ Числитель – высота волн в режиме, знаменатель – то же в системе.

* Меньшие значения соответствуют плотным осадочным породам, не нарушенным трещинами; большие – полускальным (аргиллитам и др.).

8.1.3 Расчетные элементы волн следует принимать с учетом подверженности берегозащитного сооружения воздействию необрушенных, обрушающихся или разрушенных волн, а также с учетом геометрических характеристик, проницаемости и сквозности сооружения. Интенсивность волнового воздействия, испытываемого сооружением, может изменяться вдоль сооружения с изменением уровня воды и во времени (в ходе шторма и в течение волнового периода). Поэтому волновые условия должны быть определены в разных сечениях вдоль сооружения и при разных уровнях воды.

8.1.4 Для проверки устойчивости морских берегозащитных сооружений из гравитационных массивов на сдвиг рекомендуется принимать следующие значения коэффициентов трения бетона по основанию:

- по поверхности прочной скалы и каменной наброски – 0,50;
- по известнякам и песчаникам – 0,30–0,45;
- по галечно-песчаному грунту береговых отложений – 0,40;
- по пескам пляжевых отложений – 0,30;
- по плотным глинистым сланцам и мергелям с неомыливающейся поверхностью – 0,25–0,35;
- по глинам и суглинкам, а также глинистым сланцам и мергелям и другим грунтам с омыливающейся поверхностью – 0,20–0,25.

8.1.5 Глубину заложения основания бун и подводных волноломов следует назначать с учетом свойств подстилающих грунтов по таблице 8.1, а также долговременных и сезонных деформаций поверхности пляжа и подводного берегового склона.

8.1.6 Принятые в проекте глубины размыва в скальных грунтах должны обосновываться материалами изысканий, в том числе результатами анализа береговых процессов, и опытом строительства берегозащитных сооружений в аналогичных природных условиях.

Глубину размыва в скальных грунтах, условно принимаемую равной верхнему слою породы, разрушенному физико-механическими процессами, рекомендуется определять сравнением повторных съемок. При отсутствии наблюдений толщину размываемого слоя на открытых морских побережьях с песчано-галечными наносами допускается принимать равной $0,3h_{cr.u1} \%$, где $h_{cr.u1} \%$ – высота волн по линии последнего обрушения, однопроцентной обеспеченности в системе шторма, возможного один раз в 25 лет.

8.1.7 Заглубление подошвы фундамента гравитационных сооружений ниже расчетной глубины размыва необходимо принимать с учетом класса берегозащитных сооружений по таблице 8.1.

8.1.8 Подошва фундамента волноотбойных стен, корневых частей бун и траверсов должна располагаться на 0,2–0,3 м ниже глубины промерзания грунтов.

8.1.9 В случае если грунты в основании берегозащитного сооружения не удовлетворяют требованиям несущей способности или устойчивости против размыва, следует предусматривать их замену каменными постелями.

8.1.10 Защитный слой каменной постели или берменные плиты своей массой должны надежно пригружать каменную постель и обеспечивать ее устойчивость. Глубина заложения подошвы постели должна быть больше максимальной глубины размыва на значение запаса согласно таблице 8.1.

8.2 Нагрузки и воздействия волн

8.2.1 Нагрузки и воздействия волн на берегозащитные сооружения откосного профиля, подводные волноломы, волноотбойные стены и буны определяются согласно СП 38.13330.2012 и 8.2.2–8.2.4.

8.2.2 Накат волн на берегозащитные сооружения откосного профиля и берега, расположенные в местах существенно неоднородного рельефа дна (например, против вершин подводных каньонов), определяется по приложению Д.

8.2.3 Для условий приглубых берегов, где конструкция бун состоит из двух или трех курсов бетонных массивов в их головной части, расчет следует выполнять и с учетом неравномерности распределения нагрузок по высоте внешней грани буны.

8.2.4 Нагрузки и воздействия на проницаемые берегозащитные сооружения, представляющие собой относительно тонкую проницаемую стенку, установленную на глубинах $d \leq 0,1\bar{\lambda}$, которая может состоять из колонн или свай с зазорами между ними, железобетонных плит с отверстиями, ступенчатых конструкций и др., определяются в соответствии с приложением Е.

8.3 Ледовые нагрузки

8.3.1 Ледовые нагрузки на морские берегозащитные сооружения следует определять согласно СП 38.13330.2012 (раздел 7).

8.3.2 Определение размеров надвигов и навалов льда на береговой откос и откосные берегозащитные сооружения под действием температурного расширения льда, тече-

ния воды и ветра в замкнутых водоемах, когда образуется сплошной ледяной покров, рекомендуется выполнять в соответствии с приложением Ж настоящего стандарта.

9 Указания по проектированию берегозащитных сооружений

9.1 Искусственные свободные песчаные пляжи

9.1.1 Искусственные свободные песчаные пляжи следует рассматривать как деформируемые волногасящие сооружения, изменяющие в пространстве и во времени свое сечение.

9.1.2 Срок службы искусственных свободных песчаных пляжей определяется в соответствии с СП 58.13330. В течение этого срока предусматриваются их периодические пополнения.

9.1.3 Продолжительность эксплуатации создаваемого пляжа без пополнений принимается в зависимости от интенсивности размыва, что устанавливается литодинамическими исследованиями в процессе инженерных изысканий.

9.1.4 Первоначальный объем отсыпки или намыва искусственных свободных песчаных пляжей включает в себя:

- количество пляжеобразующего материала, необходимого для формирования расчетного профиля относительного динамического равновесия с учетом уплотнения отсыпаемого материала и отмыва мелких фракций при волновой переработке;
- величину потерь за счет вдольберегового выноса и оттягивания песка на глубины до первого пополнения пляжа [3].

9.1.5 Расчет параметров профиля относительного динамического равновесия искусственного свободного песчаного пляжа и определение возможного ежегодного отступления его надводной части осуществляется с учетом расчетного уровня воды, параметров волн, имеющих заданную обеспеченность в режиме и системе (см. таблицу 8.1), и крупности частиц пляжеобразующих наносов.

9.1.6 Возможное отступление уреза искусственного свободного песчаного пляжа за счет вдольберегового выноса пляжеобразующего материала должно определяться по разности объемов миграционных вдольбереговых перемещений наносов на всех участках защищаемого участка берега.

9.1.7 Расчетными уровнями воды при проектировании искусственных свободных песчаных пляжей являются:

- уровень 50 % обеспеченности из средних годовых, увеличенный на высоту волнового нагона при расчетном волнении для определения нижней точки профиля относительного динамического равновесия;

- уровень 50 % обеспеченности из максимальных годовых, увеличенный на высоту волнового нагона при расчетном волнении для определения верхней точки на профиле пляжа, соответствующей высоте наката расчетной волны.

9.1.8 Объем ежегодного вдольберегового выноса пляжевого материала определяется с учетом среднемноголетней продолжительности волнений от всех направлений по всем градациям высот волн.

9.1.9 Основными характеристиками искусственных свободных песчаных пляжей, определяемыми в процессе проектирования, являются:

- отметка горизонтальной верхней части (бермы) отсыпаемого материала;
- ширина бермы;
- среднее значение ежегодного отступления надводной части пляжа;
- поперечный профиль надводной и подводной частей пляжа;
- удельный и суммарный объемы пляжеобразующего материала, необходимого для формирования профиля относительного динамического равновесия пляжа;
- плановое положение пляжа;
- строительный профиль сооружения;
- объем и места периодических эксплуатационных пополнений пляжа;
- период времени между эксплуатационными пополнениями;
- технология производства работ по строительству пляжа;
- оценка влияния создаваемого искусственного пляжа на экологию прилегающих участков берега;
- оценка влияния искусственного песчаного пляжа на состояние прилегающей акватории.

9.1.10 Профиль относительного динамического равновесия (рисунок 9.1) необходим для определения удельного объема отсыпки пляжеобразующего материала, т. е. объема, отсыпаемого на 1 пог. м берега.

9.1.11 При проектировании искусственных свободных песчаных пляжей превышение бермы над средним из максимальных годовых уровней моря ΔH принимается равным сумме высот волнового нагона H_n , высоты наката $h_{rim 1\%}$ расчетных волн и запаса на незатопляемость бермы, принимаемого равным $0,1 h_{cr.u 1\%}$, и определяется по формуле

$$\Delta H = H_n + h_{run1\%} + 0,1h_{cr.u1\%}, \quad (9.1)$$

где $h_{cr.u1\%}$ – высота волн 1 % обеспеченности на глубине последнего обрушения, м.

9.1.12 Ширину бермы l_b (см. рисунок 9.1) следует определять по формуле

$$l_b = nV_l, \quad (9.2)$$

где n – число лет эксплуатации пляжа без его пополнения пляжеобразующим материалом;

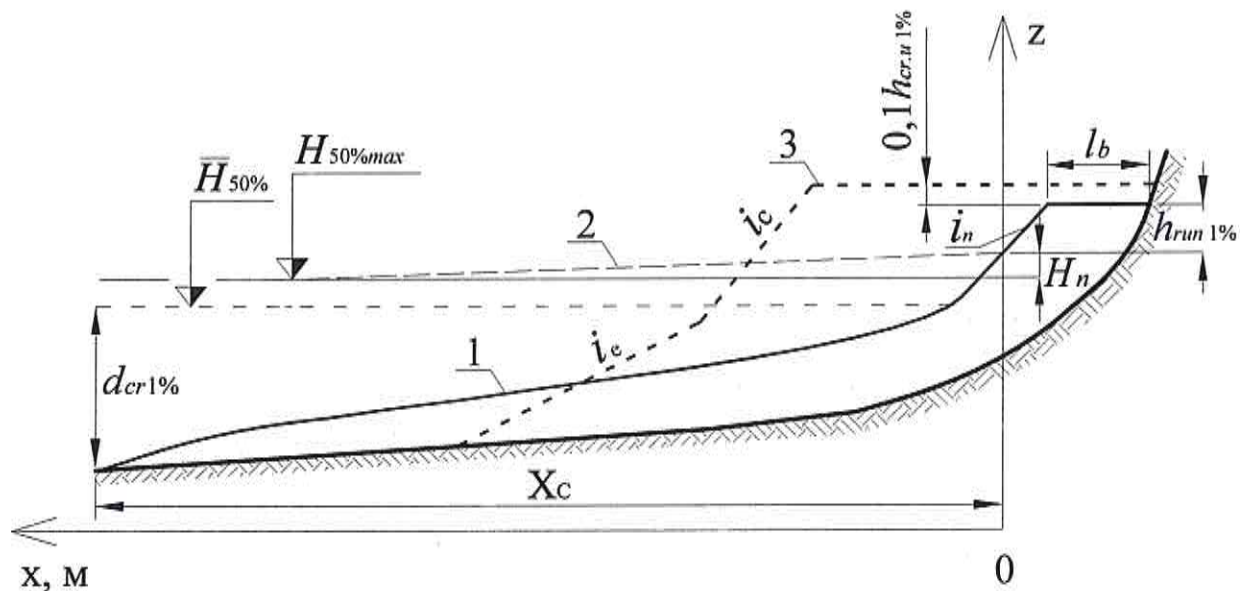
V_l – величина отступления бермы пляжа за один год в результате ее размыва при средних многолетних волновых условиях, определяемая по формуле

$$V_l = 1,2 \frac{Q}{L\Delta H^*}, \quad (9.3)$$

где Q – емкость вдольберегового потока наносов, м³/год;

L – протяженность искусственного пляжа, м;

ΔH^* – разность отметок верха бермы и дна по линии первого обрушения волн, м.



1 – профиль относительного динамического равновесия; 2 – уровень волнового нагона; 3 – строительный профиль; l_b – ширина бермы; i_c – уклон, соответствующий углу естественного откоса карьерного сухого грунта; i_c – уклон, соответствующий углу естественного откоса грунта в воде; i_n – уклон пляжа в зоне наката волн; H_n – высота волнового нагона; $h_{run1\%}$ – высота наката волн 1 % обеспеченности в системе; $h_{cr.u1\%}$ – высота волн 1 % обеспеченности в системе на глубине последнего обрушения; $d_{cr1\%}$ – глубина на линии первого обрушения волн 1 % обеспеченности в системе; X_c – ширина подводной части пляжа; $\bar{H}_{50\%}$ – отметка среднемноголетнего уровня моря; $H_{50\% \max}$ – отметка уровня моря 50 % обеспеченности их максимальных годовых

Рисунок 9.1 – Поперечный профиль относительного динамического равновесия искусственного свободного песчаного пляжа

9.1.13 Для построения профиля относительного динамического равновесия искусственного свободного песчаного пляжа кроме перечисленных выше параметров необходим средний уклон надводной части пляжа.

9.1.14 Средний уклон надводной части i_n песчаного пляжа определяется в зависимости от медианной крупности пляжеобразующего материала $D_{50\%}$ по таблице 9.1.

Таблица 9.1 – Зависимость средних уклонов надводной части песчаного пляжа от медианной крупности пляжеобразующего материала

$D_{50\%}, \text{мм}$	i_n
0,2–0,3	0,03
0,3–0,4	0,06
0,4–0,5	0,07
0,5–0,6	0,09
0,6–0,8	0,11
0,8–2,0	0,12

9.1.15 Профиль относительного динамического равновесия подводной части пляжа на участке от берега до линии первого обрушения волн ($0 \leq X \leq X_c$) определяется по формуле

$$d = AX^{2/3}, \quad (9.4)$$

где d – глубина в конкретной точке подводной части профиля пляжа;
 X – задаваемое расстояние от берега до конкретной точки, м;
 A – параметр, равный:

$$A = 2,25 \left(\frac{\omega_s^2}{g} \right)^{1/3}, \quad (9.5)$$

где ω_s – гидравлическая крупность песка, м/с.

При глубине, равной глубине первого обрушения волн ($d = d_{cr1\%}$), получают ширину подводной части пляжа $X = X_c$, где X_c – расстояние от расчетного уреза до линии первого обрушения волн.

Для мелкозернистых песков ($D_{50\%} \leq 0,25$) коэффициент A принимается равным 0,1.

9.1.16 Профиль подводного песчаного склона мористее линии первого обрушения волн ($X \geq X_c$) рассчитывается по формуле

$$d = d_{cr1\%} + \exp[a(X - X_c)] - 1, \quad (9.6)$$

в которой коэффициент a определяется по зависимости

$$a = \frac{2A}{3X^{1/3}}, \quad (9.7)$$

где A находится по зависимости (9.5).

9.1.17 Уклон в спокойной воде естественного откоса отсыпаемого пляжеобразующего материала $\text{tg}\alpha_e$ принимается по данным инженерно-геологических изысканий либо вычисляется по формуле

$$\text{tg}\alpha_e = 1 - \left[0,1 \Phi \ln \frac{1}{D_{50\%} \left(\frac{\rho_n}{\rho} - 1 \right)} \right], \quad (9.8)$$

где Φ – коэффициент формы частиц, равный 0,8;

ρ_n и ρ – плотность наносов и воды соответственно, кг/м^3 .

9.1.18 Построение, формируемого из исходной отсыпки профиля относительного динамического равновесия искусственного свободного песчаного пляжа выполняется в такой последовательности:

- на профиле естественного берегового склона на отметке, определяемой согласно 9.1.11, проводится горизонтальная проектная линия бермы шириной, определяемой согласно 9.1.12;

- от морского края бермы по уклону, определяемому согласно 9.1.14 проводится линия, до отметки положения среднемноголетнего уровня моря ($H_{50\%}$);

- из точки пересечения надводной части профиля со среднемноголетним уровнем моря до глубины $d = d_{cr1\%}$ проводится линия, определяемая согласно 9.1.15;

- далее из точки $X = X_C$ проводится линия до пересечения с естественным профилем подводного склона, определяемая согласно 9.1.16.

9.1.19 Площадь, заключенная между профилем природного подводного склона и расчетным профилем относительного динамического равновесия, численно равна удельному объему пляжеобразующего материала, который необходимо отсыпать на 1 пог. м берега.

9.1.20 На профиле относительного динамического равновесия искусственного свободного песчаного пляжа очерчивается строительный профиль сооружения, ограничивающий удельный объем пляжеобразующего материала, увеличенный на 12 % на уплотнение и отмыв мелких фракций.

9.1.21 Для определения изменения конфигурации искусственного свободного песчаного пляжа в плане за заданный период времени его береговая линия разбивается на элементарные участки, в пределах которых их азимуты отличаются не более чем на 10° .

9.1.22 Сопряжение линии уреза воды создаваемого искусственного свободного песчаного пляжа с естественным берегом на верховом и низовом участках защищаемого

морского побережья проводится прямыми, перпендикулярными равнодействующим волновых энергий с различных румбов, расположенных по соответствующую сторону искусственного пляжа.

9.1.23 Общий объем пляжеобразующего материала, который необходимо отсыпать на защищаемом участке берега, рассчитывается с учетом длины участка и среднего значения удельного объема, определенного по трем расчетным профилям относительного динамического равновесия, два из которых располагаются на концах, а третий на середине участка. При этом профили должны располагаться не реже, чем через 100 м.

9.1.24 Песок, необходимый для создания и периодического пополнения свободных пляжей, допускается брать из материковых или морских подводных карьеров. Крупность песка, отсыпаемого в искусственные свободные пляжи, должна быть большей или равной крупности песка на прилегающих естественных пляжах. Допускается содержание в песке гравийно-галечных фракций.

9.2 Искусственные свободные галечные пляжи

9.2.1 Искусственные свободные галечные пляжи следует рассматривать как деформируемые сооружения, изменяющие свое сечение в пространстве и времени.

9.2.2 Срок службы искусственных свободных галечных пляжей определяется согласно СП 38.13330 в соответствии с классом. В течение этого срока следует предусматривать их периодические пополнения. Продолжительность эксплуатации создаваемого пляжа без пополнений принимается в зависимости от интенсивности его размыва, что устанавливается литодинамическими исследованиями при инженерных изысканиях.

9.2.3 В процессе проектирования искусственных свободных галечных пляжей, способных гасить энергию расчетного шторма, необходимо определить следующие величины:

- удельный объем исходной отсыпки пляжеобразующего материала, т.е. объем материала, отсыпaeмый на 1 пог. м берега, необходимый для формирования расчетного профиля относительного динамического равновесия с учетом его уплотнения и отмыва мелких фракций при волновой переработке;

- строительный профиль, т. е. фактический профиль, по которому необходимо отсыпать пляжеобразующий материал, из которого под воздействием волн сформируется галечный пляж необходимых параметров;

- потери пляжевого материала за счет выноса с рассматриваемого участка берега при вдольбереговом его перемещении под воздействием волн;

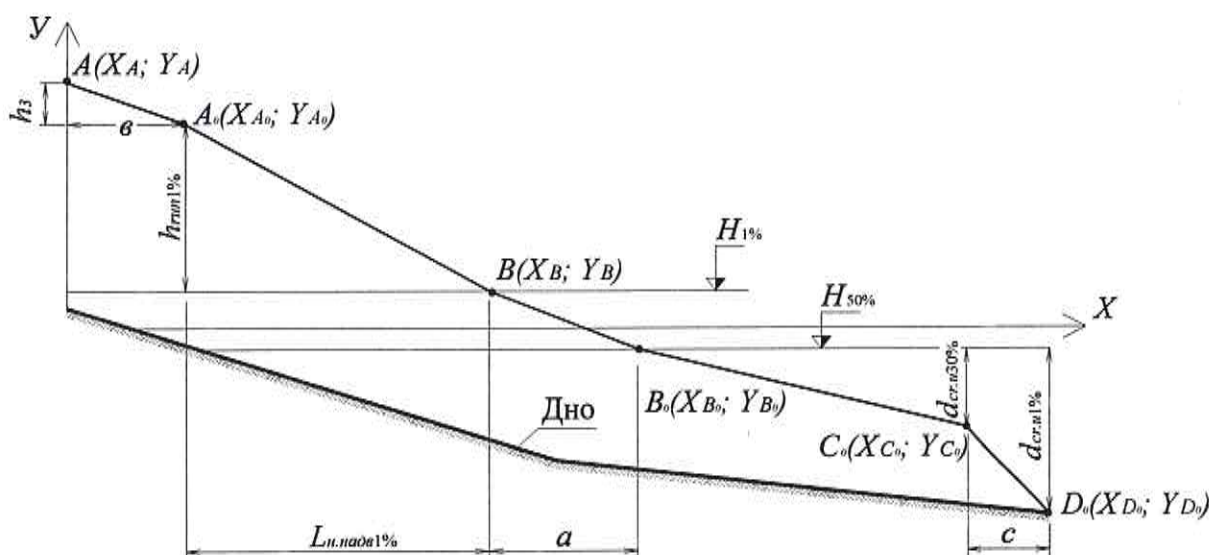
- потери за счет истирания галечного материала;
- объемы, места и сроки эксплуатационных пополнений созданного галечного пляжа [4].

9.2.4 Удельный объем исходной отсыпки пляжеобразующего материала численно равен площади, заключенной между фактическим профилем берега на защищаемом участке и расчетным профилем относительного динамического равновесия, т. е. профилем, который может выработать расчетный шторм в исходной отсыпке материала с учетом его крупности и уровня моря.

9.2.5 При расчете штормового профиля относительного динамического равновесия свободного галечного пляжа, относящегося к берегозащитным сооружениям класса III, используются следующие исходные данные:

- высота волн 1 % обеспеченности по линии последнего обрушения в системе шторма, повторяемостью один раз в 25 лет (4 % обеспеченности в режиме) $h_{cr.u 1 \%}$, м;
- высота волн 30 % обеспеченности по линии последнего обрушения в системе шторма, повторяемостью один раз в 25 лет (4 % обеспеченности в режиме) $h_{cr.u 30 \%}$, м;
- средний период волн \bar{T} , с;
- угол между лучом волны по линии последнего обрушения и нормалью к берегу $\alpha_{cr.u}$;
- отметка уровня моря 50 % обеспеченности из средних за год (среднепогодный уровень моря) $H_{50 \%}$, м;
- отметка уровня моря 1 % обеспеченности из наивысших за год H_1 , м;
- крупность наносов, соответствующая 50 % обеспеченности по кривой гранулометрического состава (медианный диаметр) $D_{50 \%}$.

9.2.6 Штормовой профиль относительного динамического равновесия строится по характерным точкам, представленным на рисунке 9.2. Надводная часть профиля относительного динамического равновесия рассчитывается над уровнем моря 1 % обеспеченности из наивысших за год, а подводная – от среднепогодного уровня (50 % обеспеченности из средних за год).



A – верх искусственного галечного пляжа с учетом резервной полки на незатопляемость; A_0 – точка на профиле, до которой может достигнуть накат волн 1 % обеспеченности в системе шторма, повторяемостью один раз в 25 лет при уровне моря 1 % обеспеченности из наивысших за год (вершина наката); B – пересечение профиля относительно динамического равновесия с линией уровня моря 1 % обеспеченности из наивысших за год ($H_{1\%}$); B_0 – точка пересечения профиля относительного динамического равновесия с линией уровня моря 50 % обеспеченности из средних за год; C_0 – точка на профиле, в которой происходит последнее обрушение волн 30 % обеспеченности в системе шторма, повторяемостью один раз в 25 лет при среднемноголетнем уровне моря ($H_{50\%}$); D_0 – точка на профиле, в которой происходит последнее обрушение волн 1 % обеспеченности в системе шторма, повторяемостью один раз в 25 лет при среднемноголетнем уровне моря; b – ширина резервной полки; a – смещение уреза от среднемноголетнего положения до уровня моря 1 % обеспеченности; c – горизонтальное расстояние между положениями обрушения волн 1 % и 30 % обеспеченностями; X и Y – координаты соответствующих точек; h_3 – высота запаса пляжа на незатопляемость; $d_{cr.и 30\%}$ – глубина последнего обрушения волн 30 % обеспеченности в системе; $d_{cr.и 1\%}$ – глубина последнего обрушения волн 1 % обеспеченности в системе; $L_{н.надр 1\%}$ – длина наката волн 1 % обеспеченности в системе

Рисунок 9.2 – Схема характерных точек расчетного штормового профиля динамического равновесия галечного пляжа

9.2.7 Расчет характерных точек выполняется в прямоугольной системе координат, ось X совмещена с положением абсолютного нуля Балтийской системы, а ось Y – с началом создаваемого искусственного галечного пляжа.

9.2.8 Координаты характерных точек относительно выбранной системы в абсолютных отметках будут следующие: $A(0; Y_A)$; $A_0(X_{A_0}; Y_{A_0})$; $B(X_B; Y_B)$; $B_0(X_{B_0}; Y_{B_0})$; $C_0(X_{C_0}; Y_{C_0})$; $D_0(X_{D_0}; Y_{D_0})$.

Y_A – наивысшая отметка пляжа, которую определяют по формуле

$$Y_A = H_1 \% + h_{run1 \%} + h_3, \quad (9.9)$$

где $H_1 \%$ – уровень моря 1 % обеспеченности из наивысших за год;

$h_{run1 \%}$ – высота наката волн 1 % обеспеченности в системе, определяемая по формуле

$$h_{run1 \%} = 0,013 h_{cr.u1 \%} \sqrt{\frac{g\bar{T}^2}{h_{cr.u1 \%}}} \sqrt{\frac{\pi \cos \alpha_{cr.u}}{2 \arctg \sqrt{D_{50\%}/h_{cr.u1 \%}}}}; \quad (9.10)$$

h_3 – высота резервной полки на незатопляемость пляжа, определяемая по формуле

$$h_3 = 0,1 h_{cr.u1 \%}. \quad (9.11)$$

$X_{A_0} = b$ (ширина резервной полки пляжа), определяемая по формуле

$$b = 16,15 h_{cr.u1 \%} \sqrt{\frac{h_{cr.u1 \%}}{g\bar{T}^2}}. \quad (9.12)$$

Y_{A_0} – высота наката на пляж волн 1 % обеспеченности, определяемая по формуле (9.10).

X_B – ширина надводной части галечного пляжа над уровнем моря 1 % обеспеченности из наивысших за год с учетом длины наката волн $L_{н.надв1 \%}$ и ширины резервной полки b , определяемая по формуле

$$X_B = L_{н.надв1 \%} + b. \quad (9.13)$$

где $L_{н.надв1 \%}$ – длина наката волн 1 % обеспеченности в системе на надводную часть пляжа, определяемая по формуле

$$L_{н.надв1 \%} = 2,1 h_{cr.u1 \%} \sqrt{\frac{\pi \cos \alpha_{cr.u}}{2 \arctg \sqrt{D_{50\%}/h_{cr.u1 \%}}}}; \quad (9.14)$$

b – ширина резервной полки пляжа, определяемая по (9.12).

$Y_B = H_1 \%$ – отметка уровня моря 1 % обеспеченности из наивысших за год.

X_{B_0} – расстояние от начала пляжа до среднегодового уровня моря (50 % обеспеченности из средних за год), определяемое по формуле

$$X_{B_0} = b + L_{н.надв1\%} + a, \quad (9.15)$$

где a – расстояние при изменении уровня моря от 1 % обеспеченности до 50 %, определяемое по формуле

$$a = 161,5(H_{1\%} - H_{50\%}) \sqrt{\frac{h_{cr.u1\%}}{gT^2}}. \quad (9.16)$$

$Y_{B_0} = H_{50\%}$ – отметка уровня моря 50 % обеспеченности из средних за год.

X_{C_0} – расстояние от начала пляжа до места последнего обрушения волн 30 % обеспеченности в системе шторма повторяемостью один раз в 25 лет, определяемое по формуле

$$X_{C_0} = b + L_{н1\%} + a - c, \quad (9.17)$$

где $L_{н1\%}$ – полная длина наката, считая от места последнего обрушения волн 1 % обеспеченности в системе шторма повторяемостью один раз в 25 лет (точка D_0) до вершины наката (точка A_0), определяемая по формуле

$$L_{н1\%} = 2L_{н.надв1\%}; \quad (9.18)$$

c – расстояние между обрушениями волн 1 % и 30 % обеспеченности в системе, определяемое по формуле

$$c = \frac{30,5}{\sqrt[3]{gT^2}} \left(h_{cr.u1\%}^{4/3} - h_{cr.u30\%}^{4/3} \right). \quad (9.19)$$

Y_{C_0} – отметка дна в месте последнего обрушения волн 30 % обеспеченности в системе шторма повторяемостью один раз в 25 лет, определяемая по формуле

$$Y_{C_0} = H_{cr.u30\%} - (d_{cr.u30\%} - H_{50\%}), \quad (9.20)$$

где $d_{cr.u30\%}$ – глубина в месте последнего обрушения волн 30 % обеспеченности в системе, относительно уровня моря 50 % обеспеченности из средних за год, определяемая при расчете трансформации волн или по формуле

$$d_{cr.u30\%} = 8,1 h_{cr.u30\%} \sqrt{\frac{h_{cr.u30\%}}{gT^2}}. \quad (9.21)$$

X_{D_0} – расстояние от начала пляжа до места последнего обрушения волн 1 % обеспеченности в системе шторма повторяемостью один раз в 25 лет, определяемое по формуле

$$X_{D_0} = b + a + L_{н1} \% \quad (9.22)$$

где b и a определяются по формулам (9.12) и (9.16), а $L_{н1} \%$ – по формуле (9.18).

Y_{D_0} – отметка дна в месте последнего обрушения волн 1 % обеспеченности в системе шторма повторяемостью один раз в 25 лет, определяемая по формуле

$$Y_{D_0} = H_{cr.u1 \%} - (d_{cr.u1 \%} - H_{50\%}), \quad (9.23)$$

где $d_{cr.u1 \%}$ – глубина в месте последнего обрушения волн 1 % обеспеченности в системе шторма повторяемостью один раз в 25 лет, относительно уровня моря 50 % обеспеченности из средних за год, определяемая при расчете трансформации волн или по формуле

$$d_{cr.u1 \%} = 8,1 h_{cr.u1 \%} \sqrt[3]{\frac{h_{cr.u1 \%}}{gT^2}} \quad (9.24)$$

9.2.9 При создании пляжа из однородного по составу пляжеобразующего материала

с $S < 1,35$, где S – коэффициент Траска, определяемый по формуле $S = \sqrt{\frac{D_{75\%}}{D_{25\%}}}$ (где $D_{75\%}$ и

$D_{25\%}$ – крупности наносов, соответствующие 75 % и 25 % обеспеченностям по кривой гранулометрического состава), в формулы по расчету длины наката $L_{н,навл1 \%}$ и $L_{н1 \%}$ необходимо ввести поправочный коэффициент K_L , определяемый по графику, представленному на рисунке 9.3.

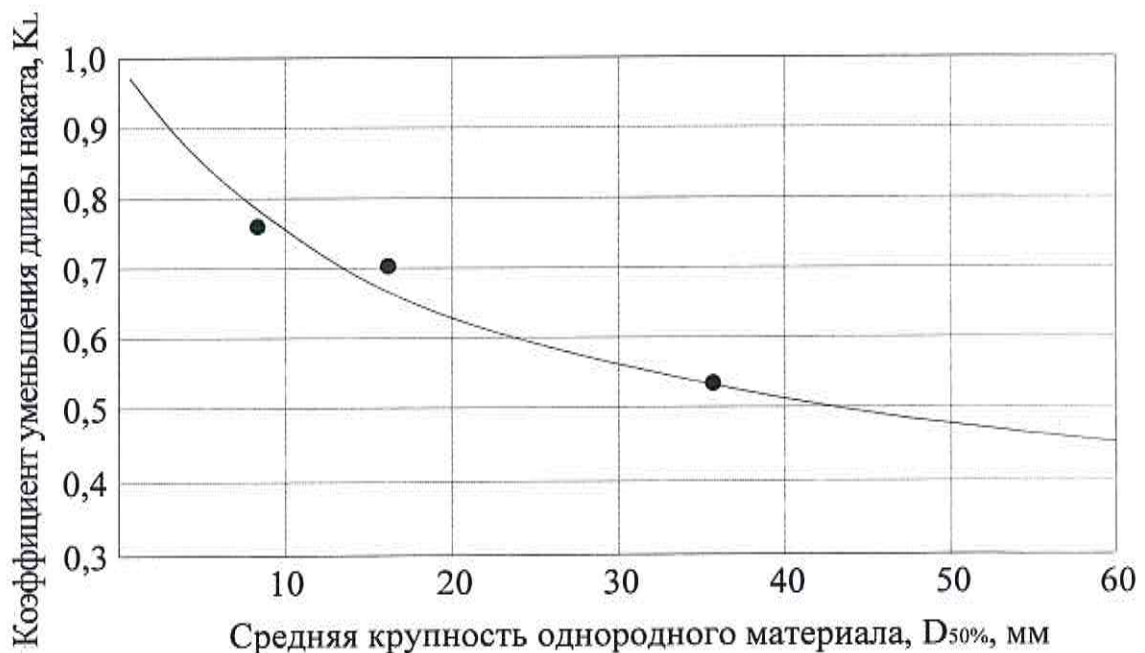


Рисунок 9.3 – Уменьшение длины наката в зависимости от крупности однородного материала

9.2.10 Исходный пляжеобразующий материал может отсыпаться с берега или с моря. При отсыпке с моря разгрузка пляжеобразующего материала должна проводиться на глубине, меньшей глубины последнего обрушения расчетных волн 1 % обеспеченности.

9.2.11 Отсыпка с берега проводится по строительному профилю, обычно представляющему собой наклонную в сторону моря поверхность с отметкой верхней части не менее Y_A , определяемой по формуле (9.9). Морской край отсыпки задается на отметке на 0,5–0,7 м, превышающей среднегодовой уровень моря. Далее в море уклон откоса строительного профиля принимается равным тангенсу угла естественного откоса отсыпаемого материала. Площадь, заключенная между строительным профилем и фактическим профилем дна, численно должна быть на 20 % больше удельного объема.

9.2.12 Для формирования волногасящих галечных пляжей следует использовать материал прочностью не менее 40 МПа в сухом состоянии. Недопустимо использование слабопрочных горных пород, например мергелей. В рекреационных искусственных галечных пляжах должно содержаться не более 30 % частиц диаметром менее 2 мм и не более 5 % включений крупностью более 100 мм.

9.2.13 При создании искусственных свободных галечных пляжей наряду с природным галечно-гравийным материалом могут использоваться щебеночные смеси, полученные дроблением горных пород. Основные характеристики щебня, предназначенного для создания галечных пляжей, приведены в [1]. Наибольшую крупность фракций для образования пляжей, используемых также в рекреационных целях, следует принимать не более 100 мм. Искусственные пляжи из щебня изверженных пород (гранита, гнейса и др.) рекомендуется использовать для курортных целей после обкатки материала волнениями в течение одного-двух штормовых сезонов.

9.2.14 Крупность неокатанных частиц отсыпаемого материала должна быть равна или больше крупности галечного материала естественных пляжей на защищаемом участке берега. Ввиду того, что в первые два года эксплуатации таких пляжей происходят скалывание и окатывание щебня, объем исходной отсыпки следует увеличить на 20 % относительно расчетного.

9.2.15 Потери объема пляжа за счет вдольберегового выноса волнами материала с рассматриваемого участка берега определяются как разность потоков наносов, определенных в выходном и входном створах. Величина вдольберегового потока наносов определяется как алгебраическая сумма объемов пляжевого материала (расхода наносов), переме-

щаемого под воздействием штормов разных интенсивности и направлений за длительный интервал времени, как правило, за год.

Для расчета емкости вдольберегового потока наносов Q , перемещаемых под воздействием волн, м³/сут, используется формула

$$Q = 0,087 \frac{\rho}{\rho_s} g \frac{h_{cr, u1\%}^3 \bar{T}}{k_{ок} D_{50\%}} \sin 2\alpha_{cr, u} \quad (9.25)$$

где ρ_s – плотность частиц наносов, кг/м³;

ρ – плотность воды, кг/м³;

$k_{ок}$ – коэффициент, учитывающий влияние класса окатанности пляжевого материала (K_0) на интенсивность его перемещения, определяемый по таблице 9.2.

Таблица 9.2 – Зависимость коэффициента изменения интенсивности перемещения пляжевого материала $k_{ок}$ от его класса окатанности K_0

Класс окатанности K_0	1	2	3	4	5
Коэффициент $k_{ок}$	1,90	1,38	1,15	1,00	0,90

Класс окатанности частиц пляжевого материала K_0 определяется по шкале Хабакова–Крумбейна, приведенной в приложении И.

9.2.16 Среднегодовые потери галечных наносов на истирание V_R , м³/год, следует определять по формуле

$$V_R = K_R S_{\Sigma} L, \quad (9.26)$$

где S_{Σ} – суммарная площадь сечения деятельного слоя пляжа, м², которая определяется по графику (рисунок 9.4) в зависимости от ширины надводной части пляжа $B_{надв}$, при уровне 50 % обеспеченности из средних за год, равной:

$$B_{надв} = L_{н.надв1\%} + a, \quad (9.27)$$

здесь $L_{н.надв1\%}$ и a – определяются по формулам (9.14) и (9.16);

L – протяженность искусственного галечного пляжа, м;

K_R – коэффициент истирания, который определяется по формуле

$$K_R = 5,32 \cdot 10^{-2} (\gamma_s / \sigma)^2 D_{50\%} h_l, \quad (9.28)$$

здесь γ_s – объемный вес частицы, Н/м³;

σ – прочность наносов, Па;

$D_{50\%}$ – медианная крупность наносов, м;

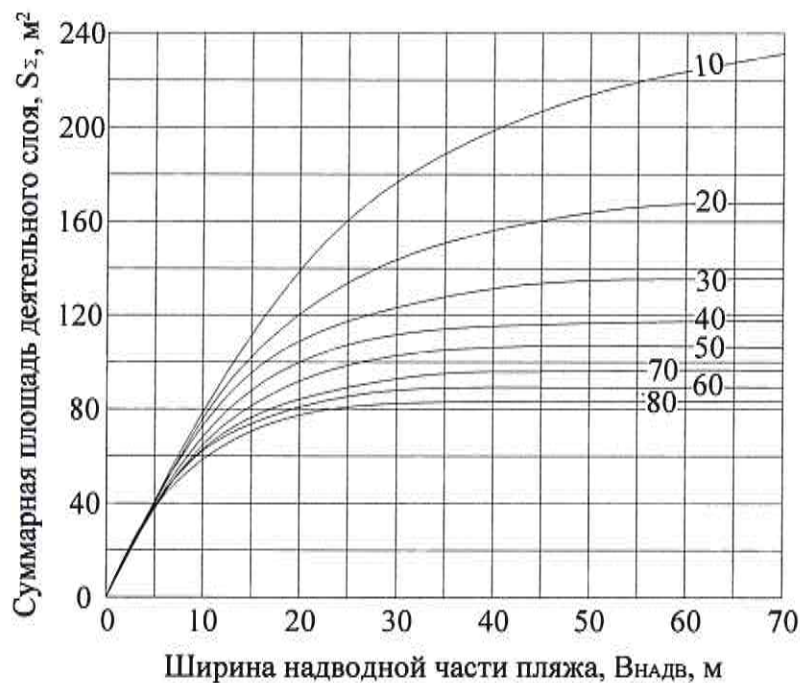
h_l – высота энергетически эквивалентной волны, м, определяемая по формуле

$$h_l = \left(\frac{\sum h_l^{2,5} t_l}{\sum t_l} \right)^{0,4}, \quad (9.29)$$

здесь h_l – средняя высота волн по каждой градации, м;

t_l – продолжительность волнения по каждой градации и направлению, сут (лет);

$\sum t_l$ – суммарная продолжительность всех волнений по градациям и направлениям, сут (лет).



10–80 – средняя крупность пляжевого материала, мм

Рисунок 9.4 – График для оценки суммарной за год площади сечения деятельного слоя пляжа

9.2.17 Отсыпки пляжевого материала, предназначенные на компенсацию потерь за счет вдольберегового выноса и истирания, следует проводить с верхней стороны созданного свободного пляжа, считая относительно направления вдольберегового потока наносов. Объемы, сроки и места эксплуатационных пополнений уточняются исходя из конкретных природных условий рассматриваемого участка берега.

9.3 Пляжи в комплексе с пляжеудерживающими сооружениями

9.3.1 Создание искусственного или расширение естественного пляжа в комплексе с пляжеудерживающими сооружениями допускается в том случае, когда крутизна подводного берегового склона, экспозиция берега относительно господствующих волнений,

определяющих вдольбереговое перемещение наносов, небольшие запасы пляжеобразующего материала в карьерах и его высокая стоимость не позволяют создать искусственный свободный пляж, соответствующий расчетным показателям. Применение пляжеудерживающих сооружений обеспечивает стабилизацию и долговечность искусственных или естественных пляжей.

9.3.2 Выбор типа удерживающих сооружений для обеспечения устойчивости искусственных или расширения естественных пляжей на защищаемых участках берега в первом приближении следует выполнять в соответствии с приложением Г.

9.3.3 Если расчетный профиль относительного динамического равновесия создаваемого искусственного пляжа не сопрягается с естественным подводным склоном вследствие большой крутизны последнего, в основании пляжа в целях сокращения потерь пляжевого материала и объема первоначальной отсыпки следует сооружать подводный банкет или подводный волнолом из каменной наброски или другой конструкции.

9.3.4 Проектная ширина надводной части пляжа, создаваемого в комплексе с пляжеудерживающими сооружениями, определяется его функциональным назначением: пляж для защиты берега или для рекреационных целей. В первом приближении минимальная ширина пляжа в межбунном отсеке должна быть не менее: для галечных пляжей – трехкратной высоты волн 5 % обеспеченности в системе шторма повторяемостью один раз в 25 лет по линии первого обрушения; для песчаных пляжей – восьмикратной высоты волн тех же обеспеченности и повторяемости. Проектирование пляжей следует осуществлять в соответствии с 9.1 и 9.2, а проектирование пляжеудерживающих сооружений – в соответствии с 9.9 и 9.10.

9.3.5 Создание искусственных, расширение и стабилизация естественных пляжей в комплексе с пляжеудерживающими сооружениями в обязательном порядке должны сопровождаться мероприятиями, предупреждающими возникновение низовых размывов берега. Низовой размыв при применении бун в качестве пляжеудерживающих сооружений должен быть предотвращен на стадии их строительства искусственной отсыпкой материала в межбунные отсеки на полную их удерживающую способность, а при применении подводных волноломов одновременно с их строительством – искусственным заполнением заволноломного пространства наносами.

9.3.6 При создании искусственных пляжей под защитой подводных волноломов на побережьях, используемых для зон отдыха, следует отдавать предпочтение проницаемым

(например, каменнонабросным) волноломам, как обеспечивающим лучший водообмен в заволноломном пространстве и благоприятные условия для развития водных организмов.

9.3.7 Необходимо в обязательном порядке во всех случаях обеспечить заполнение вновь построенных и эксплуатируемых межбунных отсеков и заволноломных пространств пляжеобразующим материалом на проектную емкость (объем).

9.3.8 В сложных условиях компоновка пляжеудерживающих сооружений выполняется по результатам гидравлического и (или) математического моделирования (см. 5.21).

9.4 Волногасящие бермы из горной массы

9.4.1 Волногасящие бермы из горной массы представляют собой сооружения, исходная отсыпка которых имеет горизонтальную или слабонаклоненную в сторону моря или водоема поверхность.

9.4.2 Волногасящие бермы из горной массы являются самостоятельным берегозащитным сооружением, предназначенным для защиты от волнового воздействия и надвигов льда как естественных, так и искусственных прибрежных территорий, откосных креплений, волноотбойных стен и других сооружений, расположенных в приурезовой зоне.

9.4.3 Материалом для строительства волногасящей бермы является горная масса, представляющая смесь из раздробленного несортированного карьерного камня, имеющего фракции различной крупности.

9.4.4 Отсыпаемая из горной массы волногасящая берма в процессе эксплуатации изменяет свой исходный строительный профиль до профиля относительного динамического равновесия, соответствующего расчетному волнению. Такие бермы следует рассматривать как сооружения, изменяющие в пространстве и во времени под воздействием волн в процессе эксплуатации свои очертания и объем.

Формируемый профиль относительного динамического равновесия должен обеспечивать защиту территорий и сооружений от воздействий волн и льда.

9.4.5 При проектировании волногасящих берм из горной массы необходимо определить:

- плановое положение бермы;
- объем отсыпаемой горной массы, с учетом формирования профиля относительного динамического равновесия и уменьшения объема на уплотнение, скалывание, истирание и вдольбереговой вынос материала под воздействием волн.

По расчетному профилю относительного динамического равновесия с учетом уплотнения материала, его истирания и скалывания определяется профиль исходной отсыпки (строительный профиль).

9.4.6 Геометрические размеры формируемого под воздействием волн профиля относительного динамического равновесия пляжа из горной массы, профиля исходной отсыпки (строительный профиль) и значение ежегодного отступления береговой линии определяют исходя из расчетного уровня моря или водоема, расчетных параметров волн, имеющих заданную вероятность превышения в режиме и системе, и расчетного диаметра камня в горной массе согласно 9.2.

9.4.7 Объем горной массы при строительстве бермы должен включать в себя необходимый запас:

- для формирования профиля относительного динамического равновесия в зоне наката волн на сооружение;
- компенсации отступления береговой линии;
- компенсации уплотнения и истирания материала.

9.4.8 При определении исходного объема горной массы при отсыпке волногасящих берм коэффициент уплотнения следует принимать при наличии крупных и негабаритных камней равным 0,20, при мелком и среднем размере камней – равным 0,15.

9.4.9 Годовые потери горной массы на истирание в процессе волнений должны приниматься в зависимости от прочностных характеристик породы по 9.2.16. Потери на истирание следует увеличивать на 20 % в связи со скалыванием углов камней при их оказывании.

9.5 Оградительные береговые дамбы

9.5.1 Оградительные береговые дамбы относятся к сооружениям с откосным профилем, выполненным из грунтовых материалов, которые возводятся для защиты территорий от волновых размывов и затопления при повышении уровня моря (водоема). Конструкция оградительной дамбы определяется возможной глубиной размыва перед ней, устойчивостью грунтов основания, интенсивностью волнения, высотой и продолжительностью стояния уровней водоема на максимальных отметках. Расчетные показатели по классам оградительных дамб устанавливаются по таблице 8.1.

9.5.2 Положение оградительной дамбы в плане должно назначаться с учетом возможного отступления береговой линии и не оказывать влияния на вдольбереговое перемещение наносов. Укрепленный откос оградительной дамбы рекомендуется размещать по

возможности под защитой естественного пляжа, а при его отсутствии – под защитой искусственного пляжа шириной, обеспечивающей гашение волн расчетного шторма.

9.5.3 Сопряжение концевых участков дамбы с коренным берегом должно назначаться в соответствии с эксплуатационными требованиями, предъявляемыми к данному сооружению, инженерно-геологическими условиями и исключать возможность размыва берега в обход дамбы.

9.5.4 Расчет устойчивости дамбы выполняется в соответствии с действующими на нее статическими и динамическими нагрузками с учетом физико-механических характеристик грунтов, слагающих дамбу. Расчет устойчивости откосов дамб следует выполнять в соответствии с СП 39.13330. При расчете элементов крепления морского откоса оградительных дамб следует руководствоваться СП 38.13330.2012 (приложение В).

9.5.5 Противофильтрационные и дренажные устройства, а также отсыпку (намыв) и уплотнение грунтов дамбы следует проводить в соответствии с СП 39.13330.

Возвышение гребня оградительной дамбы над расчетным уровнем водоема $H_{гр}$ следует определять с учетом высоты наката волн на откос оградительной дамбы h_{run} и запаса высоты по формуле

$$H_{гр} = h_{run} + r, \quad (9.30)$$

где r – запас высоты дамбы, м, который принимается не менее 1 м.

9.5.6 Ширина гребня дамбы устанавливается в зависимости от условий производства работ и требований эксплуатации (использование гребня для проезда, под набережную и др.), но не менее 3,0 м. Гребень дамбы в целях защиты от размыва волновыми заплесками рекомендуется укреплять облицовками.

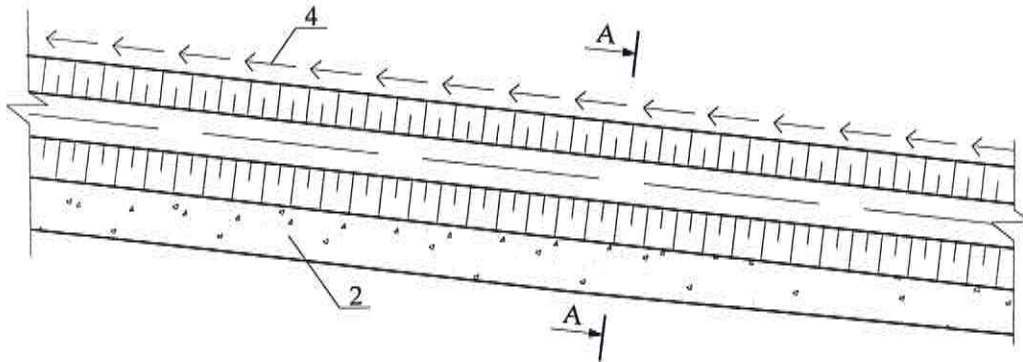
9.5.7 Морские откосы оградительных дамб от разрушения при воздействии волнения, льда, течений и атмосферных осадков следует укреплять защитными покрытиями. Наиболее эффективным является откосно-каменное покрытие, которое значительно гасит энергию волн и уменьшает высоту наката (рисунок 9.5). Для лучшего гашения волн и облегчения конструкций защитных покрытий морскому откосу дамбы рекомендуется придавать ломаные очертания с наиболее пологим наклоном в его нижней части. Крутизну откосов дамб следует назначать по СП 39.13330.2012 (пункты 9.10–9.13).

9.5.8 Материал, используемый для возведения дамб, подбирается исходя из назначения проектируемых сооружений и наличия соответствующих местных карьеров. Материалы для возведения дамб должны соответствовать требованиям СП 39.13330.2012 (пункты 7.6–7.14).

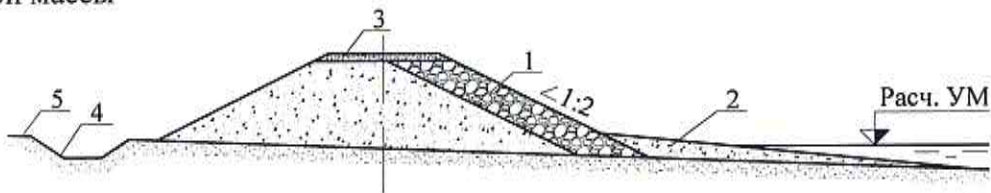
Примечание – См. также [1].

9.5.9 Противофильтрационные устройства следует проектировать в соответствии с СП 39.13330.2012 (пункты 7.18–7.29).

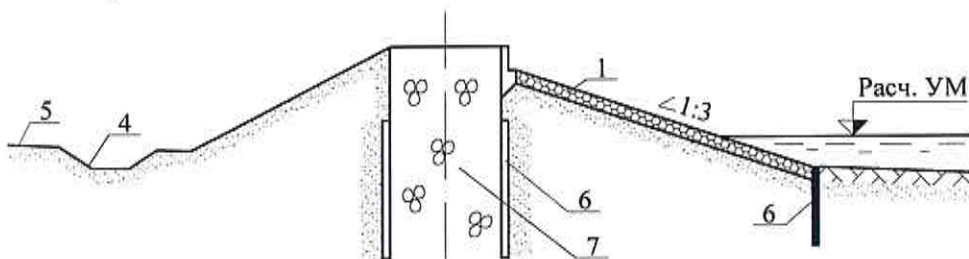
9.5.10 При проектировании оградительных дамб следует предусматривать мероприятия по отводу воды, попавшей за дамбу.



а) Дамба из несортированной горной массы A-A



б) Дамба с водонепроницаемым экраном



1 – панцирное прикрытие из крупного камня; 2 – искусственный пляж; 3 – щебеночно-гравийное покрытие, устраиваемое для эксплуатационного проезда по гребню дамбы; 4 – открытый водоотводный канал; 5 – территория, защищаемая от затопления; 6 – шпунт; 7 – водонепроницаемый экран; УМ – уровень моря

Рисунок 9.5 – Оградительные дамбы

9.6 Откосные береговые укрепления

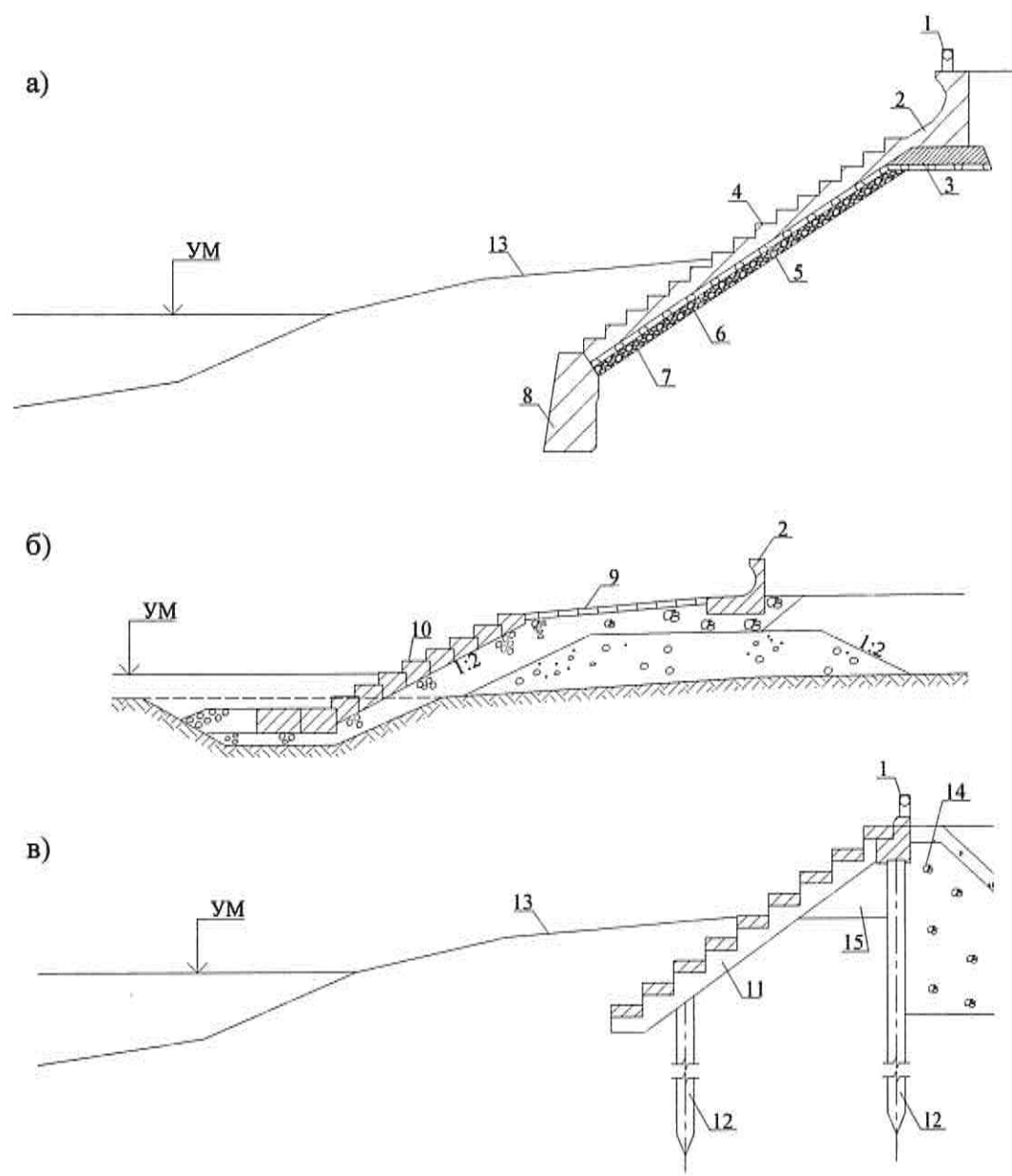
9.6.1 Рекомендуется применять следующие типы откосных креплений:

- непроницаемые бетонные и железобетонные из сборных плит или в виде сплошного покрытия, а также откосно-ступенчатого профиля [рисунок 9.6, а), б)];
- проницаемые бетонные и железобетонные из сборных элементов в виде откосно-ступенчатой конструкции с волновой камерой [рисунок 9.6, в)];
- в виде укладки или наброски фасонных массивов;
- каменные наброски и отмостки, в том числе из горной массы.

9.6.2 Коэффициент заложения фронтальных откосов ϕ всех типов креплений, за исключением укладки фасонных массивов, не допускается принимать менее 1,5. В зоне наката волн рекомендуется принимать следующие значения коэффициентов заложения откосов: гладкие бетонные и железобетонные покрытия, бетонные и железобетонные крепления со ступенчатой поверхностью, наброски из камня – 1,5–3,5; наброски из фасонных массивов – 1,5–2,0.

9.6.3 Тип крепления должен назначаться с учетом нагрузок на откос, возникающих при разрушении расчетной волны, воздействии льда, истирающего действия наносов, а также состава грунта тела дамбы или берегового уступа.

9.6.4 Верхняя граница откосного крепления принимается согласно 9.5.5. При уклоне поверхности откосного крепления круче, чем 1:3, в верхней его части следует устраивать бетонный парапет. При проектировании откосных креплений должны быть предусмотрены мероприятия, предохраняющие обратный фильтр (подготовку) и грунтовое основание от размыва. При этом должен быть обеспечен беспрепятственный отвод воды с поверхности откосного крепления.



а) – непроницаемая конструкция; б) – непроницаемая ступенчатое сооружение из бетонных массивов; в) – проницаемая сквозная конструкция с волновой камерой

1 – бетонный парапет; 2 – волноотбойная стена; 3 – железобетонный фундамент; 4 – откосно-ступенчатое укрепление из монолитного бетона; 5 – железобетонная плита; 6 – слой щебня; 7 – спланированный откос; 8 – упор; 9 – бетонное покрытие; 10 – ступенчатое сооружение из бетонных массивов; 11 – сквозное откосно-ступенчатое прикрытие из сборного железобетона; 12 – свайные опоры; 13 – пляж; 14 – обратный фильтр; 15 – волновая камера

Рисунок 9.6 – Откосно-ступенчатые береговые укрепления

9.6.5 Монолитные железобетонные откосные укрепления выполняются путем бетонирования плит больших размеров (5×5 м и более), соединяемых между собой рабочей

арматурой. Толщина железобетонных плит t_n должна устанавливаться из условий их устойчивости при взвешивающем волновом давлении по формуле:

$$t_n = 0,07 \varepsilon h_{cr.u.5\%}^3 \sqrt{\frac{\bar{\lambda}}{B_p}} \cdot \frac{\gamma}{\gamma_n - \gamma} \cdot \frac{\sqrt{\varphi^2 + 1}}{\varphi}, \quad (9.31)$$

где B_p – длина ребра плиты или карниза в направлении, нормальном к урезу воды, м;

ε – коэффициент, для монолитных плит равный 1,0, для сборных плит – 1,1;

γ – объемный вес воды, Н/м³;

γ_n – объемный вес плиты, Н/м³;

$\bar{\lambda}$ – средняя длина волн;

$h_{cr.u.5\%}$ – высота волн 5 % обеспеченности в системе волн расчетного шторма повторяемостью один раз в 25 лет по линии их последнего обрушения;

φ – заложение откоса.

Толщину плиты следует принимать не менее 0,25 м. Прочность плит откосного крепления при заданных размерах проверяется по центру плиты в момент обрушения волн.

Температурно-осадочные швы монолитно-армированных креплений по длине откоса должны располагаться не реже чем через 20 м.

9.6.6 Откосное крепление, возводимое из сборных бетонных и железобетонных плит, следует омоноличивать в крупные карты размерами 5×5, 10×10, 15×15 м и т. д. По контуру карт следует предусматривать закрытые температурно-осадочные швы с рубероидными прокладками. Вертикальные температурно-осадочные швы следует размещать вразбежку.

9.6.7 Откосные крепления из монолитных или сборных железобетонных плит должны быть уложены на щебеночном основании или щебеночно-галечном фильтре, толщина слоя которых не менее 0,2 м. Обратный фильтр в зависимости от грунтов, слагающих откос, может состоять из одного, двух, но не более трех слоев материала.

9.6.8 Все виды откосных креплений непроницаемой конструкции с внешней стороны должны иметь надежную защиту от подмыва в виде упоров, берм, непроницаемых свайно-шпунтовых ограждений и др. Упоры откосных креплений следует выполнять монолитными или из сборных элементов. Там, где грунтовые условия позволяют, упоры устраиваются со свайно-шпунтовыми основаниями. Глубина погружения свай определяется исходя из глубины вероятного размыва и условий устойчивости конструкции откосного крепления в целом. Анкерные устройства свайно-шпунтовых оснований следует раз-

мешать вне призмы обрушения откоса. С тыловой стороны шпунтовых ограждений должна быть отсыпана призма из каменного материала в виде грунтонепроницаемого обратного фильтра.

При проектировании оснований и упоров откосных креплений следует руководствоваться требованиями СП 23.13330.

9.6.9 Все виды откосных волногасящих креплений проницаемой сквозной конструкции с волновой камерой с внешней стороны должны иметь опоры из отдельных свай или бетонных блоков, установленных на расстоянии 2–4 м друг от друга. С тыловой стороны стенки должен быть устроен обратный фильтр. Сквозность (отношение площади отверстий к общей площади поверхности) откосно-ступенчатого крепления допускается принимать равной 0,2.

9.6.10 Масса и размеры обычных и фасонных массивов, а также камней в наброске должны устанавливаться в зависимости от интенсивности волновых воздействий. Наружная часть кладки или наброски, подвергающаяся воздействиям разбивающихся на ней волн, должна быть возведена из фасонных блоков или крупных каменных глыб, расчетная масса которых удовлетворяет требованиям СП 38.13330.2012 (приложение В). Если на откосное крепление, расположенное в верхней части пляжа, воздействует накат уже разбившихся волн, размеры фасонных массивов или камней допускается назначать исходя из применения набросок в аналогичных условиях или по результатам гидравлического моделирования.

9.6.11 Толщина слоя наброски из фасонных массивов принимается равной их полуторной высоте. Толщина наброски из камня должна быть достаточной для защиты от размыва обратного фильтра и грунтов откоса и составлять не менее $3D$ (диаметр камня, приведенный к шару). D определяют по формуле

$$D = \sqrt[3]{\frac{G}{0,524\gamma_s}}, \quad (9.32)$$

где G – вес камня, Н.

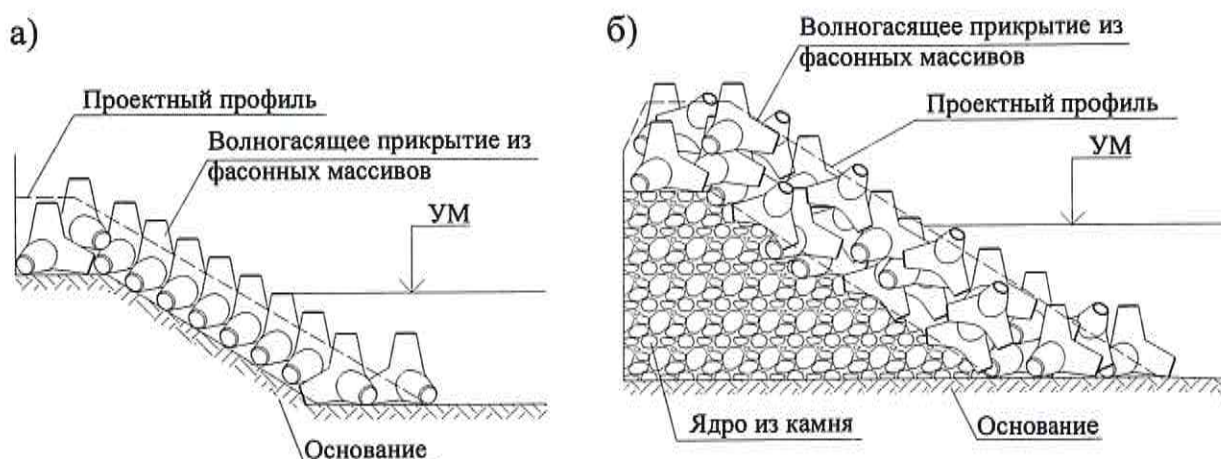
9.6.12 Каменную наброску banquetов, работающих в качестве упоров откосных креплений на берегах с песчаными наносами, при условии их заглубления до уровня постоянной влажности допускается укладывать по тюфячной выстилке. Глубина заложения тюфяка должна назначаться с учетом возможной глубины размыва.

9.7 Волногасящие прикрития из фасонных массивов

9.7.1 Волногасящие прикрития из фасонных массивов применяются для защиты береговых откосов и возведенных сооружений от волнового воздействия. Использование фасонных массивов из бетона для строительства волногасящих прикритий допускается в том случае, когда отсутствует необходимое количество камня требуемых размера и прочности. По конструкции волногасящие прикрития делятся на два типа:

- прикрития, отодвинутые от стены или прислоненные, уложенные курсами по определенной системе на горизонтальном или слабонаклонном естественном основании [рисунок 9.7, а)];

- прикрития, состоящие из каменного ядра и прикрывающего волнозащитного покрытия из фасонных массивов, уложенных по его откосу и гребню [рисунок 9.7, б)].



а) Прислоненные прикрития, уложенные курсами по определенной системе;

б) Прикрития, состоящие из каменного ядра и волногасящего покрытия из фасонных массивов

УМ – уровень моря

Рисунок 9.7 – Волногасящее прикрытие из фасонных массивов

В отдельных случаях прикрития из фасонных массивов могут возводиться равномерно без определенной системы или в виде наброски.

Укладка фасонных массивов в приурезовой зоне в отличие от наброски обеспечивает возможность создания компактного прикрития с соблюдением заранее заданных размеров, экономию материалов и соответствие эстетическим критериям.

В аварийных случаях допускается устройство волногасящих прикритий из фасонных массивов в виде наброски.

Для возведения волногасящих прикритий в приурезовой зоне рекомендуется применять следующие фасонные массивы: тетраподы по ГОСТ 20425, гексабиты, долосы, гексалеги и диподы. Это не исключает применения других типов фасонных массивов.

9.7.2 Прикрития из фасонных массивов на участках, сложенных неразмываемыми грунтами по эффективности волногашения эквивалентны пляжам, но в отличие от последних обладают большей устойчивостью и во время эксплуатации практически не требуют периодических пополнений объемов.

9.7.3 Основными факторами, определяющими волногасящий эффект прикритий из фасонных массивов, являются тип фасонного массива, крутизна и высота морского откоса и процент пустот в теле прикрития. Степень гашения энергии волн зависит от характеристик внешнего слоя волногасящего прикрития.

9.7.4 Возведение волногасящих прикритий из фасонных массивов допускается на любых грунтах естественного основания. На скальном основании или каменной постели рекомендуется правильная укладка массивов. На размываемых грунтах рекомендуется правильная укладка массивов на каменной постели, но также допускается произвольная укладка без каменных постелей с последующим пополнением массивов по мере осадки сооружения.

9.7.5 Волногасящие прикрития из фасонных массивов рекомендуется применять вне зон курортного использования и городской застройки при технико-экономической целесообразности искусственного пляжеобразования:

- на мысовидных выступах берега;
- на берегах с волноотбойными стенами или с береговым уступом, при ширине естественного пляжа перед ним, недостаточной для обеспечения волногашения;
- на оползневых берегах, где гибкость, обеспечиваемая хорошей взаимосвязью между массивами, гарантирует их долговременную работу при существенных деформациях, возникающих в результате оползневых подвижек;
- при необходимости защиты оснований дюн от размыва волнами во время нагонных повышений уровня водоема;
- в качестве противоаварийного средства для ликвидации размыва берега или временного усиления поврежденных волноотбойных стен.

9.7.6 Проектирование волногасящих прикритий из фасонных массивов рекомендуется осуществлять в соответствии с [5].

9.7.7 В целях предотвращения размывов берега в обход возводимого волногасящего прикрытия, что может привести к его разрушению, должно быть предусмотрено усиление его концов устройством надежных сопряжений прикрытия с береговым уступом. Одновременно следует предусмотреть меры по ликвидации низового размыва.

9.7.8 Ядро волногасящего прикрытия из фасонных массивов может выполняться из несортированного камня твердых пород, удовлетворяющего требованиям по крупности и прочности.

9.7.9 Масса отдельного фасонного массива, соответствующая состоянию его предельного равновесия при воздействии расчетных волн, обрушивающихся непосредственно на откос прикрытия, рассчитывается по СП 38.13330.2012 (приложение В).

Массу фасонных массивов на приглубых берегах с галечными наносами во всех случаях следует принимать не менее 3 т, на отмельных песчаных берегах – не менее 1 т.

9.7.10 Волногасящие прикрытия при воздействии на них расчетных волн в сочетании с расчетным уровнем должны проектироваться с незатопляемым гребнем с учетом требований СП 38.13330. Отметка верха волногасящего прикрытия должна на 0,5 м превышать высоту наката волн на него, рассчитанную по СП 38.13330.2012 (приложение Д). Высота волногасящего прикрытия из фасонных массивов может устанавливаться по данным натурных наблюдений, результатам гидравлического и (или) математического моделирования.

9.7.11 Нижняя отметка защитного волногасящего прикрытия устанавливается с учетом глубины размыва и необходимого запаса.

9.7.12 В целях безопасности купающихся берегозащитные сооружения набросных конструкций из камня или фасонных массивов размещать в зонах купания не допускается. При размещении таких сооружений вблизи зон купания они должны ограждаться яркими, хорошо различимыми сигналами.

9.8 Волноотбойные стены

9.8.1 Волноотбойные стены возводятся для защиты от волнового воздействия береговых уступов или земляного полотна приморских железных и автомобильных дорог. Часто такие стены выполняют функции подпорных сооружений, поэтому они называются подпорно-волноотбойными. Волноотбойные стены следует возводить под защитой волногасящих сооружений, обеспечивающих гашение расчетных волн. При проектировании волноотбойных стен кроме требований настоящего подраздела следует учитывать требования СП 101.13330.

9.8.2 При назначении планового положения волноотбойных стен должны учитываться не только современное состояние берега, но и возможные его изменения в будущем, при этом они должны предотвратить недопустимый по условиям эксплуатации зашищаемых объектов и сооружений размыв берега.

9.8.3 При проектировании волноотбойных стен следует учитывать, что вызываемое ими отражение волн, в особенности на берегах с дефицитом наносов и узкими пляжами, приводит к усилению размыва надводной пляжевой полосы. Поэтому в проекте в обязательном порядке должны быть предусмотрены мероприятия по сохранению и расширению пляжа перед стеной с помощью искусственных отсыпок пляжеобразующего материала под защитой пляжеудерживающих сооружений.

9.8.4 Угроза размыва основания волноотбойной стены при отсутствии пляжа может быть устранена с помощью волногасящей бермы из горной массы или волногасящих прикритий из фасонных массивов, проектируемых в соответствии с 9.4 и 9.7.

9.8.5 Проектирование и строительство волноотбойной стены без создания перед ней пляжа расчетной ширины или иного волногасящего прикрития не допускается.

9.8.6 Отметка верха стены должна задаваться с учетом расчетных значений уровня водоема и элементов волн, а также высоты надвига льда. Возвышение гребня стены Z_v , м, над расчетным уровнем рекомендуется принимать по формуле

$$Z_v = 0,75h_{cr.пл} \% + r_c, \quad (9.33)$$

где r_c – запас высоты, принимаемый для сооружений II класса – 1,5 м, III класса – 1,0 м.

В условиях открытых приглубых берегов бесприливных морей величину Z_v для всех классов следует принимать не менее 4,0 м.

9.8.7 Для уменьшения высоты наката штормовых волн и устранения переливов воды через гребень волноотбойной стены ее морской части (лицевой грани) следует придать плавное криволинейное очертание с горизонтальным заложением c , значение которого должно удовлетворять условию

$$C \geq (0,4-0,6) Z_k,$$

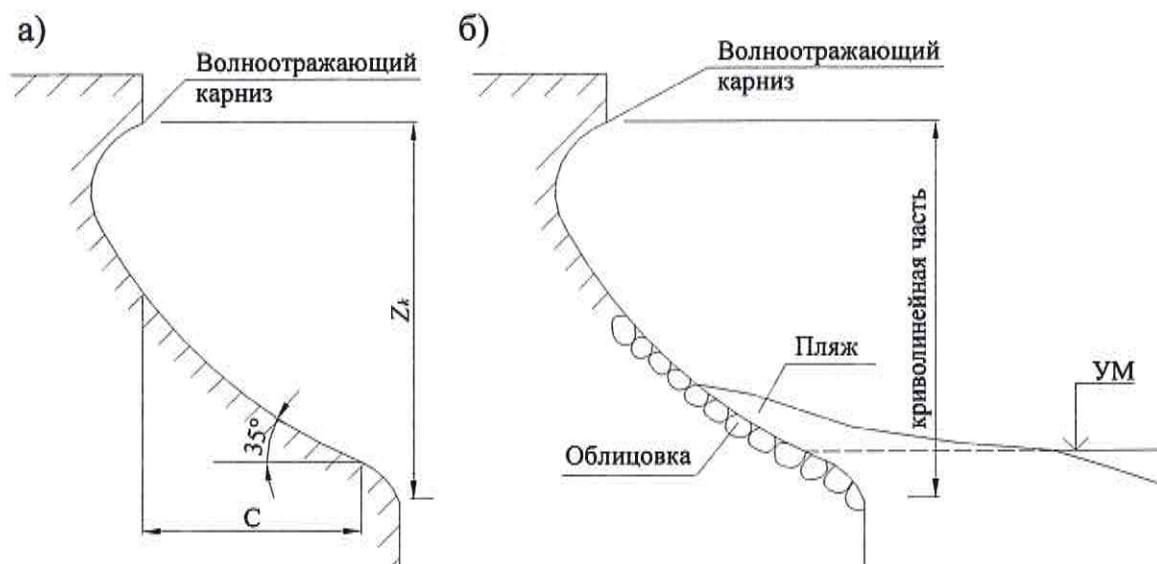
где Z_k – высота криволинейной части профиля [рисунок 9.8, а)].

Нижний отрезок криволинейного профиля не должен быть круче 35° . Верхняя часть лицевой грани должна быть с волноотражающим карнизом.

9.8.8 В процессе строительства волноотбойные стены с поперечным сечением, принятым в соответствии с требованиями 9.8.6 и 9.8.7, должны быть устойчивыми под

воздействием расчетных волновых нагрузок в случае отсутствия пляжа и засыпки за их береговой гранью.

Волновое давление на криволинейный участок стены необходимо принимать по СП 38.13330.2012 (пункт 5.35).



а) Очертание передней грани; б) Облицовка передней грани

УМ – уровень моря

Рисунок 9.8 – Волноотбойная стена

9.8.9 Эффективность работы волноотбойных стен и волногасящих покрытий, возводимых перед ними в ответственных случаях при сложных условиях, должна проверяться на гидравлических моделях (см. 5.21).

9.8.10 Глубину заложения подошвы фундамента волноотбойных стен следует назначать в зависимости от класса сооружения в соответствии с указаниями 8.1 и таблицы 8.1.

9.8.11 Лицевые (морские) грани волноотбойных стен, подвергающиеся волновым ударам, следует защищать облицовкой из высокопрочных материалов с обеспечением стойкости швов [рисунок 9.8, б)]. Облицовка стен, сооружаемых на галечных берегах, при ширине пляжа менее расчетной в зависимости от местных условий должна выполняться на высоту не менее $0,5h_{cr.u1}$ % над средним уровнем моря и на глубину $0,2h_{cr.u1}$ % ниже среднего уровня моря. Если облицовка передней грани не выполняется, класс бетона по прочности на сжатие должен быть не ниже В22,5 а класс его по водонепроницаемости – не ниже W6.

9.8.12 Засыпку пазух за волноотбойными стенами следует выполнять по возможности обломочным дренирующим материалом. При этом непосредственно у задней грани стены должна быть уложена дренирующая призма (обратный фильтр), а в теле стены через каждые 5–10 м должны быть предусмотрены отверстия размерами 10×10 см для выпуска грунтовых вод.

9.8.13 По длине стены для обеспечения возможности свободных осадок и уменьшения опасности образования температурных трещин необходимо устраивать температурно-осадочные швы (не реже чем через 10 м) с прокладкой досок или другого материала для предупреждения выноса застенной засыпки.

9.8.14 При создании набережных на берегах с песчаными наносами в целях устранения или уменьшения отражения волн вместо волноотбойных стен рекомендуется использовать свайные эстакады в комплексе с откосными укреплениями или волногасящими прикрытиями сквозной конструкции с волновой камерой, совмещенной с набережной.

9.8.15 Волноотбойные стены на участках прогулочных набережных и в зонах купания рекомендуется ограждать парапетами высотой не менее 0,6 м. На набережных с волноотбойными стенами лестничные сходы к пляжам и корневым частям бун и траверсов рекомендуется сооружать через каждые 50–75 м.

9.9 Буны

9.9.1 Буны являются поперечными пляжеудерживающими сооружениями, обеспечивающими удержание искусственно отсыпанного пляжа. Строительство бун предусматривается в том случае, когда создание искусственных свободных пляжей по технико-экономическим показателям нецелесообразно или невозможно.

9.9.2 Применение бун для образования и стабилизации пляжей должно быть предусмотрено генеральной схемой берегозащитных мероприятий, разработанной для литодинамической системы в целом, и при надлежащем тщательном технико-экономическом обосновании.

9.9.3 При проектировании бун необходимо учитывать следующие факторы:

- под воздействием бун будет полностью или частично прерываться вдольбереговое перемещение наносов в полосе, расположенной между верхней границей наката волн и линией, соединяющей головы бун;
- степень воздействия бун на вдольбереговую поток наносов зависит от высоты, длины, сквозности и числа бун в системе;

- транзитный поток наносов после прохождения вдоль линии голов бун достигает низового участка берега только на некотором расстоянии от последней буны, в связи с чем за ней всегда возникает низовой размыв;

- буны следует располагать под прямым углом к линии берега. Допускается расположение бун под иным углом к линии берега при подтверждении пляжеудерживающей эффективности такого проектного решения гидравлическим моделированием.

9.9.4 Одновременно со строительством бун необходимо в обязательном порядке выполнять искусственное заполнение межбунных отсеков пляжеобразующим материалом, для того чтобы обеспечить пропуск наносов на низовой участок берега и исключить низовые размывы. Не допускается дальнейшее строительство бун без заполнения (недостаточного заполнения) возведенного межбунного отсека.

9.9.5 Буны подразделяются:

- по проницаемости – на сквозные и непроницаемые;

- по конструкции и роду материалов, из которых они возводятся, – из гравитационных бетонных массивов, из фасонных массивов, на колоннах-оболочках, из камня, железобетонные и т. д.;

- по способу пропуска наносов – неполнопрофильные (уменьшающие интенсивность перемещения наносов вдоль берега, допускающие перемещение наносов как через гребень, так и в обход головной части) и полного профиля (допускающие движение наносов только в обход головных частей).

9.9.6 Профиль гребня полнопрофильных бун в надводной части пляжа должен соответствовать расчетному профилю относительного динамического равновесия. В связи с этим по длине буны различают три части – корневую (часто горизонтальную), переходную и головную.

9.9.7 При проектировании бун необходимо использовать опыт строительства и эксплуатации бун, находящихся в аналогичных природных условиях. В сложных условиях (см. 5.21) запроектированную систему бун следует проверять на гидравлических моделях.

9.9.8 Устойчивость бун проверяется на волновые нагрузки, определяемые в соответствии с разделом 8.

9.9.9 При выборе конструкции бун следует учитывать геологическое строение подводного склона и характер застройки прибрежной полосы.

9.9.10 Рекомендуются применение бун следующих конструкций:

- буны гравитационного типа;

- каменнонабросные буны.

Допускается применение бун других конструкций (свайного типа, из призматических бетонных блоков с колоннами-оболочками, тонкостенные железобетонные и т. д.) при соответствующем обосновании.

9.9.11 Применение бун гравитационного типа рекомендуется ограничивать участками берега, сложенными скальными породами, скоплением на дне неразмываемого валунного материала или слаборазмываемыми грунтами.

9.9.12 Гравитационные буны следует возводить из крупных бетонных массивов (на подставках или без), имеющих сопрягающиеся фасонные соединения (рисунки 9.9 и 9.10).

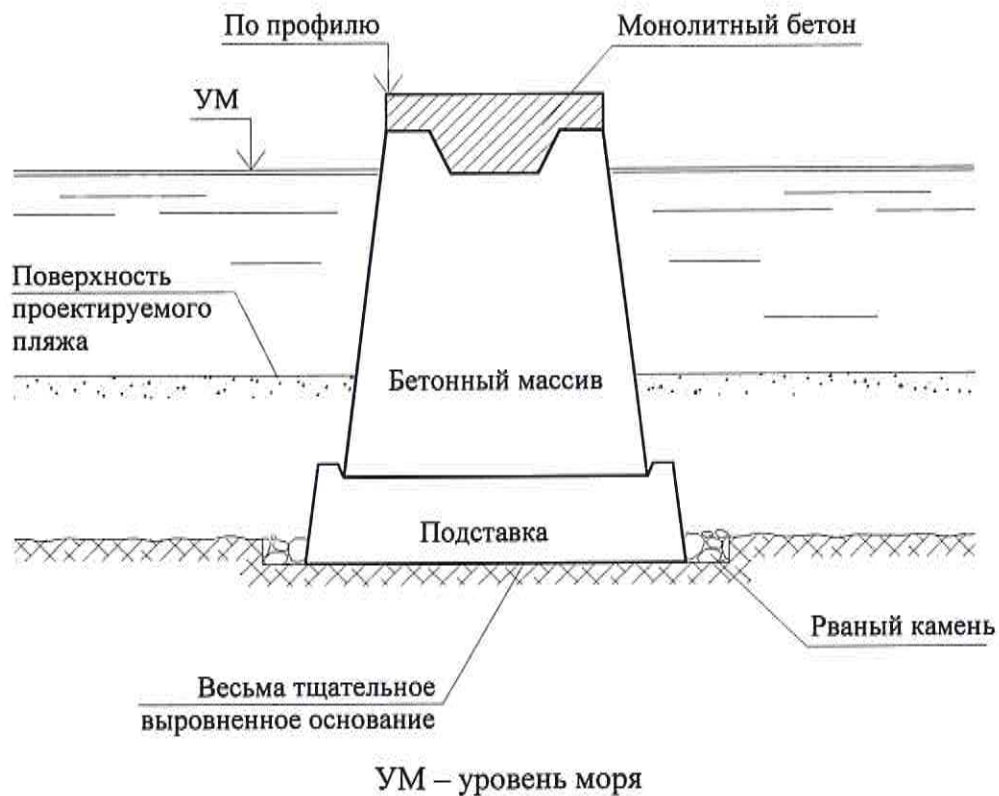
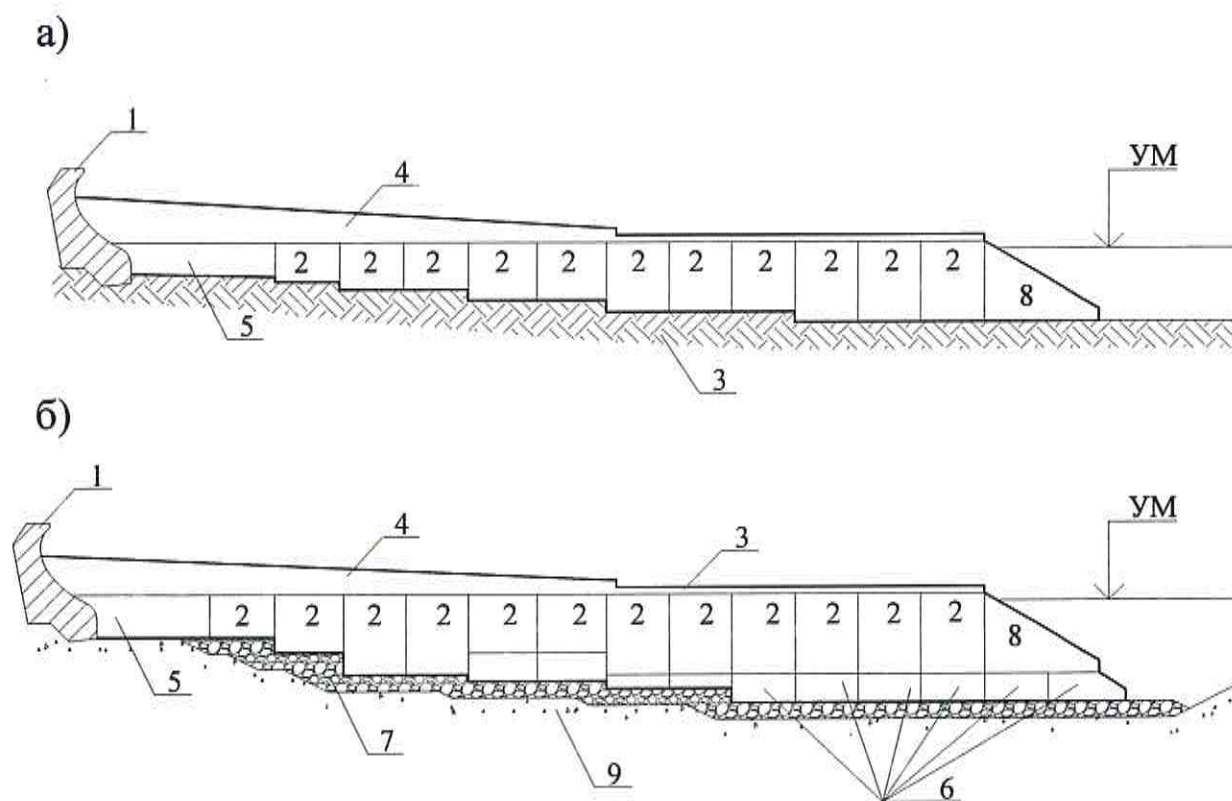


Рисунок 9.9 – Сечение гравитационной буны на скальных грунтах

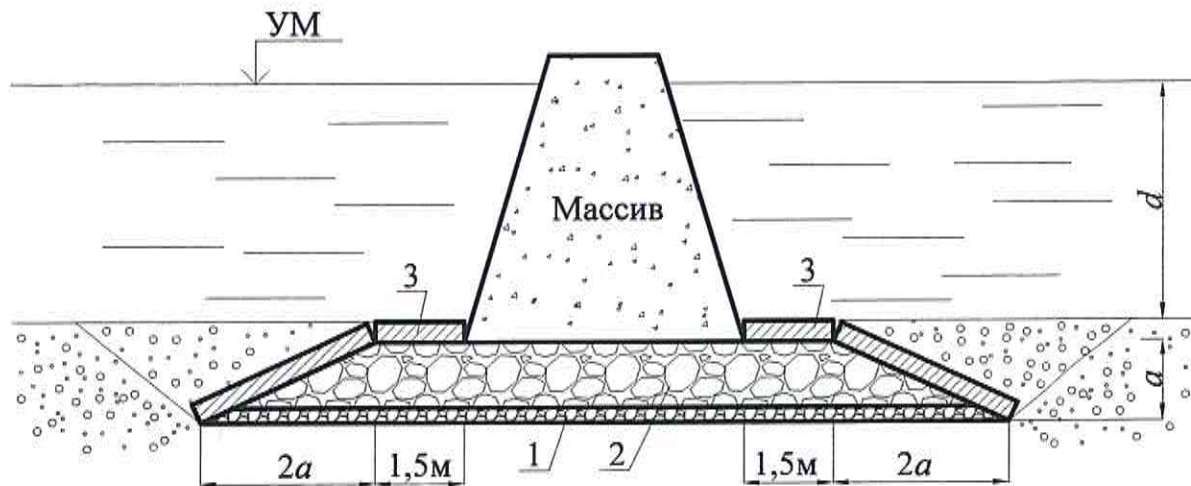


1 – волноотбойная стена; 2 – массивы; 3 – скальное дно; 4 – гребень буны из монолитного бетона; 5 – корневая часть из монолитного бетона; 6 – подставки; 7 – каменная постель; 8 – головной массив; 9 – размываемое дно; УМ – уровень моря

Рисунок 9.10 – Конструкция гравитационной буны на скальном (а) и размываемом (б) основаниях

9.9.13 Ширина швов между массивами гравитационных бун должна быть не более 0,05 м. Боковые грани бун в целях повышения их устойчивости при волновых нагрузках должны выполняться с наклоном 7° – 20° относительно вертикали. Головным массивам гравитационных бун следует придавать скошенное очертание с уклоном в сторону моря.

9.9.14 Гравитационные буны на размываемых грунтах следует сооружать с искусственной каменной постелью, защищенной покрытиями (берменными плитами и др.) (рисунок 9.11).



1 – подготовка из щебня толщиной слоя 0,3–0,5 м; 2 – камень со средним размером 35–50 см; 3 – берменная плита; a – глубина заложения каменной постели; d – глубина; УМ – уровень моря

Рисунок 9.11 – Каменная постель под гравитационной буной

9.9.15 Глубина заложения каменной постели, а соответственно, и ее толщина назначаются с учетом штормовых и сезонных понижений поверхности пляжа. Заглубление основания каменной постели относительно пониженной поверхности пляжа назначается согласно таблице 8.1. Размер камня для постелей должен удовлетворять требованиям его устойчивости против фильтрационных скоростей, возникающих в толще постели вследствие разностей уровней воды на гранях буны при волновом движении воды.

9.9.16 Толщину каменной постели в первом приближении следует принимать: от головы буны до линии уреза при отметке уровня моря 1 % обеспеченности из наивысших за год – не менее $0,3h_{cr.u}$; у верхней границы наката волн – не менее 0,6 м. Корневые части бун при соответствующем обосновании допускается возводить без каменной постели.

9.9.17 В рекреационных зонах рекомендуется гребни бун устраивать с шероховатой ровной поверхностью с бордюрами высотой не менее 0,15 м, с разрывами в бордюрах через каждые 2 м для стока заплескивающих волн.

9.9.18 Для безопасности купающихся не допускается введение в эксплуатацию бун и волноломов в рекреационных зонах с неустановленными вкладышами на сопряжениях (проемах) массивов, а также при ширине швов между массивами более 0,05 м.

9.9.19 Каменнонабросные буны могут полностью возводиться из штучного камня или с ядром из более мелкого материала.

9.9.20 Толщина защитного покрытия ядра буны должна составлять не менее $3D$ (диаметра камня, приведенного к шару). D определяют по формуле (9.32) (см. 9.6.11).

9.9.21 Для возведения каменнонабросных бун и защитных покрытий должен использоваться однородный по составу штучный камень [1] представленный осадочными, кристаллическими или метаморфическими породами с прочностью в водонасыщенном состоянии на сжатие не менее $6 \cdot 10^7$ Па, масса которого определяется в соответствии с 9.6.10. Откосы боковых граней каменнонабросных бун выполняются с уклоном не круче 1:1,5, а головная часть буны – с уклоном не круче 1:2.

9.9.22 Гребень каменнонабросных бун задается в виде наклоненной в сторону водоема поверхности с отметками:

- в тыльной части (со стороны берега) с отметкой, на 0,5 м превышающей расчетную высоту наката с учетом высоты резервной полки на незатопляемость пляжа;
- в морской части (со стороны моря) с отметкой, на 0,75 м превышающей отметку среднемноголетнего уровня водоема.

Отметки гребня каменнонабросных бун должны задаваться по центру камней верхнего слоя.

9.9.23 Головные части каменнонабросных бун доводятся:

- на песчаных пляжах – до глубины 1–1,5 м, считая от отметки уровня водоема 50 % обеспеченности из наимизших за год;
- на гравийно-галечных пляжах – до глубины последнего обрушения расчетных волн, считая от отметки уровня 50 % обеспеченности из средних за год.

Ширину гребня каменнонабросных бун следует принимать с учетом производства работ, но не менее 3,0 м.

9.9.24 При размещении каменнонабросных бун в рекреационных зонах они в обязательном порядке должны ограждаться яркими, хорошо видимыми надводными и плавучими сигналами. Для прохода вдоль берега в их корневых частях должны устанавливаться переходы.

9.9.25 Глубина погружения колонн-оболочек, работающих на горизонтальные волновые нагрузки, определяется с учетом грунтов, проходимых колоннами-оболочками. Конструктивные элементы таких бун закладываются на спланированное естественное основание ниже возможной глубины размыва. Диаметр колонн-оболочек допускается принимать от 0,9 до 1,6 м.

9.9.26 Ввиду различий в береговых процессах, протекающих на галечных и песчаных пляжах, и соответственно разным влиянии на них возводимых бун при проектировании профиля бун следует отдельно рассматривать буны на берегах с песчаными и гравийно-галечными наносами.

9.9.27 Буны на берегах с песчаными наносами

9.9.27.1 При проектировании расширения естественного или создании искусственного песчаного пляжа с применением бун необходимо учитывать следующее:

- под воздействием бун будет существенно снижаться вдольбереговое перемещение песка в полосе, расположенной между вершиной наката волн и линией, соединяющей головы бун;

- при значительной высоте и длине бун вдольбереговое перемещение песка оказывается сдвинутым на глубины мористее головных частей бун;

- за последней буной, расположенной по ходу потока наносов, всегда возникает низовой размыв;

- система, состоящая из непроницаемых бун, расположенных близко друг от друга ($S/L < 1$, где S – расстояние между бунами, L – длина бун), способствует отклонению потока наносов от берега и снижению времени формирования пляжа в межбунных отсеках.

9.9.27.2 Применение на песчаных побережьях той или иной конструкции бун, их размеры и компоновка определяются технико-экономическим обоснованием. В сложных случаях (см. 5.21) для выбора оптимального варианта выполняются исследования на гидравлических и математических моделях.

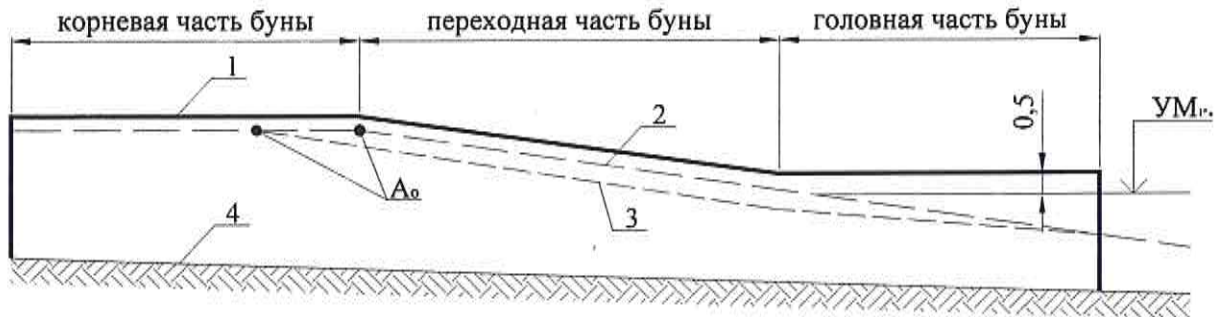
9.9.27.3 Основные размеры искусственных песчаных пляжей, создаваемых под защитой бун, назначаются согласно 9.1.

9.9.27.4 Назначение продольного профиля каменнонабросных бун должно соответствовать 9.9.22.

9.9.27.5 Продольный профиль непроницаемых (в т. ч. гравитационных) бун в корневой и переходной их частях должен соответствовать расчетному профилю искусственного пляжа. Длина корневой горизонтальной части непроницаемой буны складывается из длины заделки в коренной берег и размера проектируемой бермы пляжа. Отметка гребня корневой части непроницаемой буны определяется высотой бермы пляжа (рисунок 9.12).

Переходная наклонная часть буны сооружается с гребнем, параллельным поверхности расчетного пляжа. Перелом в продольном профиле буны между корневой и переходной частями совмещается с бровкой бермы пляжа (см. рисунок 9.12). Морская часть

буны сооружается с горизонтальным гребнем, расположенным на 0,5 м выше отметки расчетного уровня моря с учетом ветро-волнового нагона. Голову буны следует располагать на глубине не более 1,5 м, считая от отметки уровня моря 50 % обеспеченности из наимизших за год. При этом рекомендуется, чтобы голова буны достигала положения первого (считая от берега) подводного вала.

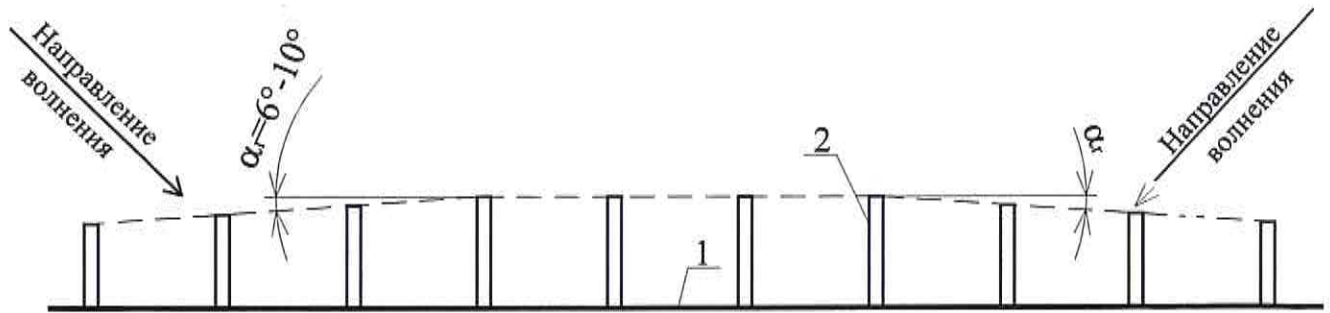


1 – гребень буны; 2 – профиль проектируемого пляжа с верховой стороны буны; 3 – то же с низовой стороны буны; 4 – дно; A_0 – вершина наката волн; $УМ_{1\%}$ – уровень моря 1 % обеспеченности

Рисунок 9.12 – Схема профиля буны на берегу с песчаными наносами

Расстояние между бунами рекомендуется принимать равным не менее одной длины буны.

9.9.27.6 В целях улучшения пропуска наносов на низовой участок берега длины бун на конечном участке необходимо плавно уменьшать в направлении потока наносов. Угол отклонения головных частей бун в сторону берега принимается в пределах 6° – 10° . При этом длина последней буны должна быть не менее половины расчетной длины буны. На берегах, где сильные волнения подходят с обеих сторон возводимой системы бун, участки с укороченными бунами устраиваются с двух сторон (рисунок 9.13).



1 – берег; 2 – буна; α_1 – угол отклонения линии головных частей бун

Рисунок 9.13 – Схема уменьшения длины буны на концевых участках системы в условиях песчаных пляжей

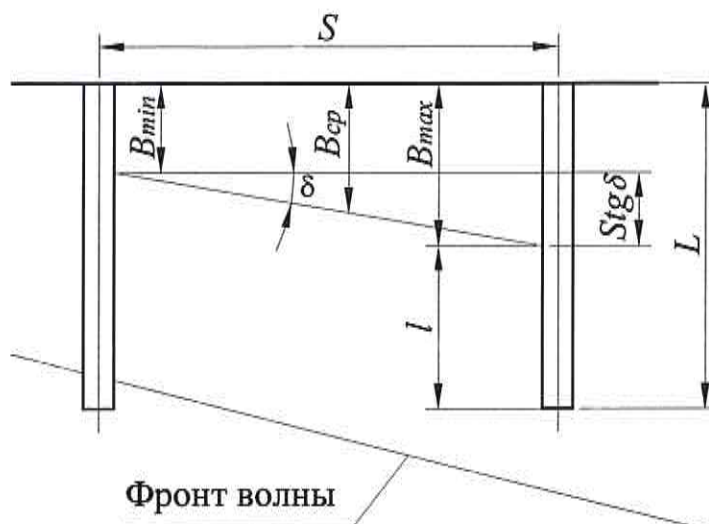
9.9.28 Буны на берегах с галечными и гравийно-галечными наносами

9.9.28.1 Размеры проектируемого искусственного пляжа принимаются не менее рассчитанных согласно 9.2 с учетом сокращения объема пляжеобразующего материала, перемещаемого вдоль берега за счет возведения бун.

9.9.28.2 Угол разворота линии проектируемого уреза в межбунном отсеке δ принимается равным наибольшему углу между берегом и фронтом расчетного спектра волн по линии их последнего обрушения (рисунок 9.14). Значения δ определяется непосредственными наблюдениями или по планам рефракции расчетных волн. Для открытых приглубых берегов, где высота волн в последнем обрушении достигает 3,0 м, значения δ в первом приближении допускается принимать равным соответственно 10° – 15° .

9.9.28.3 При назначении длины и профиля буны, а также расстояния между бунами следует учитывать:

- направление и значение вдольберегового потока галечных наносов;
- положение линий последнего обрушения расчетных волн;
- ширину расчетного волногасящего полнопрофильного пляжа, необходимого для обеспечения защиты от волнового воздействия прилегающей территории и сооружений, а в курортных зонах – отвечающего рекреационным требованиям;
- ширину расчетного проектируемого галечного пляжа с верховой и низовой сторон буны (B_{\max} и B_{\min}).



L – длина буны; l – морской отрезок буны; S – расстояние между бунами; B_{\min} – минимальная ширина пляжа; B_{\max} – максимальная ширина пляжа

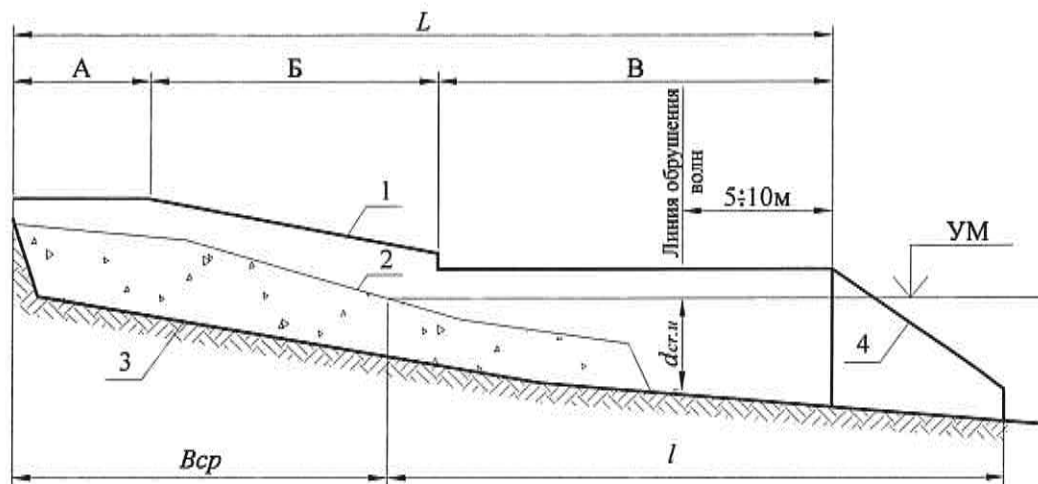
Рисунок 9.14 – Схема к определению размеров бун на берегах с галечными наносами

9.9.28.4 Корневая часть буны (А) сооружается с горизонтальным гребнем (рисунок 9.15). При наличии вдольберегового потока наносов и необходимости их непрерывного пропуска на низовой участок берега отметка гребня корневой части буны назначается на уровне отметки проектируемого пляжа.

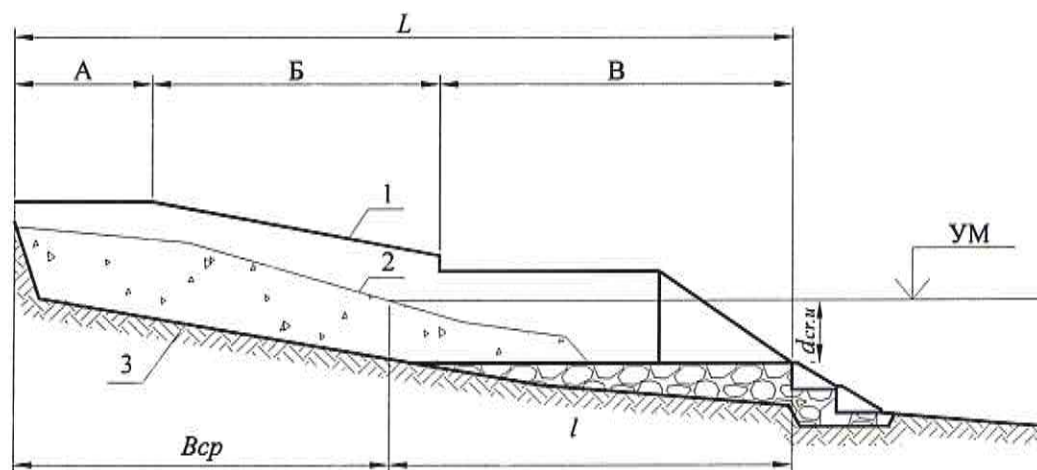
При отсутствии вдольберегового потока наносов отметка гребня корневой части буны должна назначаться выше отметки расчетного профиля пляжа на 0,5 м. Оптимальная отметка гребня буны может быть уточнена исследованиями на гидравлической модели.

9.9.28.5 Переходная часть гребня (Б) выполняется наклонной сплошной или ступенчатой. Перелом профиля по гребню буны в надводной части совмещается с переходом фронтального участка пляжа в берменный (см. рисунок 9.15).

а)



б)



1 – гребень буны; 2 – расчетный профиль относительного динамического равновесия проектируемого пляжа; 3 – дно; 4 – головной массив; 5 – подводный банкет; А – корневая часть буны; Б – переходная часть; В – головная часть; $d_{cr.u}$ – глубина последнего обрушения волн; L – длина буны; l – длина морского отрезка буны; B_{cp} – средняя ширина пляжа

Рисунок 9.15 – Продольный профиль буны по гребню на берегах с галечными наносами на естественном дне (а) и на подводном банкете (б)

9.9.28.6 Головная часть буны выполняется с горизонтальным гребнем, расположенным на 0,5 м выше среднемноголетнего уровня с учетом ветро-волнового нагона. Морским окончаниям бун необходимо придавать скошенное очертание с уклоном в сторону моря (см. рисунок 9.15). В голове бетонной буны устанавливается головной массив со скошенной в сторону моря гранью.

9.9.28.7 Расчетная длина полнопрофильной буны L (см. рисунки 9.14 и 9.15) определяется из условия

$$L = B_{\min} + Stg\delta + l, \quad (9.34)$$

где B_{\min} – наименьшая расчетная ширина надводной части пляжа между бунами, м, при среднем многолетнем уровне моря, формируемая в межбунном отсеке под воздействием косоподходящих волн. При этом B_{\min} должна быть не менее трех высот волн 5 % обеспеченности по линии первого обрушения ($3h_{cr\ 5\%}$);

S – расстояние между бунами, м;

δ – угол между направлением фронта расчетной волны и линией берега, град;

l – расчетная длина морского отрезка буны, м, считая от уреза среднемноголетнего уровня моря.

9.9.28.8 При отсутствии вдольберегового потока наносов и искусственном пляжеобразовании окончание головной части полнопрофильной буны располагается мористее глубины последнего обрушения $d_{cr.u}$ расчетных волн, имеющих обеспеченность 5 % в системе, на расстоянии не менее 5,0 м, а далее устанавливается головной массив со скошенной передней гранью [рисунок 9.15, а)].

При наличии вдольберегового потока наносов и необходимости пропуска наносов на низовой участок берега длина морской части l буны принимается без указанного выше запаса, т. е. допускается расположение головной части буны на глубине последнего обрушения расчетных волн $d_{cr.u}$.

9.9.28.9 На приглубых берегах (где уклон дна составляет более 0,15), а также для создания пляжа в межбунных отсеках при образовании искусственных территорий, выдвигаемых в море, при необходимости, устраивается подводный банкет [рисунок 9.15, б)]. При этом длину головной части буны следует определять в первом приближении по таблице 9.3.

Таблица 9.3 – Значения относительной длины морской части буны

Относительная крупность пляжеобразующего материала $D_{50\%} / h_{cr\ 5\%}$	0,005	0,010	0,015	0,020	0,025
Относительная длина морской части буны $l / h_{cr\ 5\%}$	9,0	8,0	7,0	6,5	6,0

9.9.28.10 Длина корневой части буны назначается с учетом ее заделки в берег, предусматриваемой в целях устранения возможности обхода буны наносами при накате волн. При наличии волноотбойных стен корневые части бун должны плотно примыкать к ним без зазоров.

9.9.28.11 Проектирование пляжа в межбунном отсеке и назначение длины бун начинается с установления ширины надводной и подводной частей пляжа, определяемых при расчете профиля относительного динамического равновесия по зависимостям 9.12, 9.14–9.18, 9.22. После этого определяется положение проектного уреза моря с наветренной и подветренной сторон буны.

9.9.28.12 Расстояние между бунами S устанавливается исходя из минимальной ширины пляжа B_{\min} у низовой стороны буны, определенной с учетом расчетной средней ширины пляжа и угла подхода волн. При этом она должна быть не менее $3h_{cr5}$ % (см. 9.9.28.7). Полученное значение S должно удовлетворять соотношению $S/L = 1,0-1,4$.

9.10 Подводные волноломы

9.10.1 Подводные волноломы предназначены для удержания наносов, отсыпаемых на защищаемый участок берега, и сохранения созданного искусственного пляжа.

Подводным волноломам следует отдавать предпочтение на берегах с оползневыми склонами и на приглубых участках берега при создании искусственного гравийно-галечного пляжа.

При проектировании волноломов следует учитывать те же факторы, что и при проектировании бун. Кроме того, необходимо учитывать, что присутствие волноломов в береговой акватории ухудшает в ней водообмен, поэтому на побережьях курортно-рекреационного назначения должны быть предусмотрены меры по его усилению в заволноломных акваториях. К таким мерам может относиться использование волноломов распластанного профиля с глубоким затоплением гребня.

9.10.2 Подводные волноломы подразделяются:

- по конструкции – на гравитационные (из бетонных массивов) и свайные в сочетании с наброской фасонных массивов;
- по высоте гребня относительно горизонта моря – на затопленные и с гребнем, расположенным на уровне моря 50 % обеспеченности из средних за год;
- по ширине и форме поперечного сечения – узкие с малым заглублением гребня (до 0,75 м) и широкие с распластным поперечным сечением и заглублением гребня до 2 м.

9.10.3 Трасса подводных волноломов в плане не должна иметь резких переломов и входящих углов.

9.10.4 Сочетание волноломов с траверсами допускается, если положительный берегозащитный эффект подтвержден результатами гидравлического моделирования на пространственной модели.

Возведение волнолома с одной траверсой (Г-образный волнолом) допускается при обязательной отсыпке искусственного пляжа в заволноломное пространство.

9.10.5 Возвышение гребня траверсов над расчетным уровнем моря в их головной части принимается равным 0,5 м при песчаных наносах и 0,3 м при галечных наносах.

При наличии потока наносов корневые части траверсов не должны превышать поверхность проектируемого пляжа с наветренной стороны траверса.

9.10.6 При отсутствии естественного потока наносов возвышение гребня корневой части промежуточных траверсов на галечных пляжах принимается на уровне проектного пляжа с их верховой стороны. Возвышение гребня крайнего низового траверса принимается равным 2–3 м над средним многолетним уровнем моря. На песчаных пляжах возвышение гребня корневой части траверса принимается равным 0,5 м над поверхностью проектируемого пляжа с наветренной стороны траверса.

9.10.7 На оползневых берегах подводные волноломы должны быть расположены мористее глубин выхода валов выдавливания.

9.10.8 На берегах с песчаными наносами предпочтение должно отдаваться волноломам свайных конструкций в сочетании с каменной наброской или фасонных массивов с внешней стороны свайного ограждения, а также волноломам из камня и фасонных массивов.

Применение гравитационных волноломов из бетонных массивов на берегах с песчаными наносами не рекомендуется.

9.10.9 Волноломы из крупного камня или фасонных массивов, предназначенные для удержания песчаных пляжей, рекомендуется выполнять с ядром из камня разной крупности или с экраном.

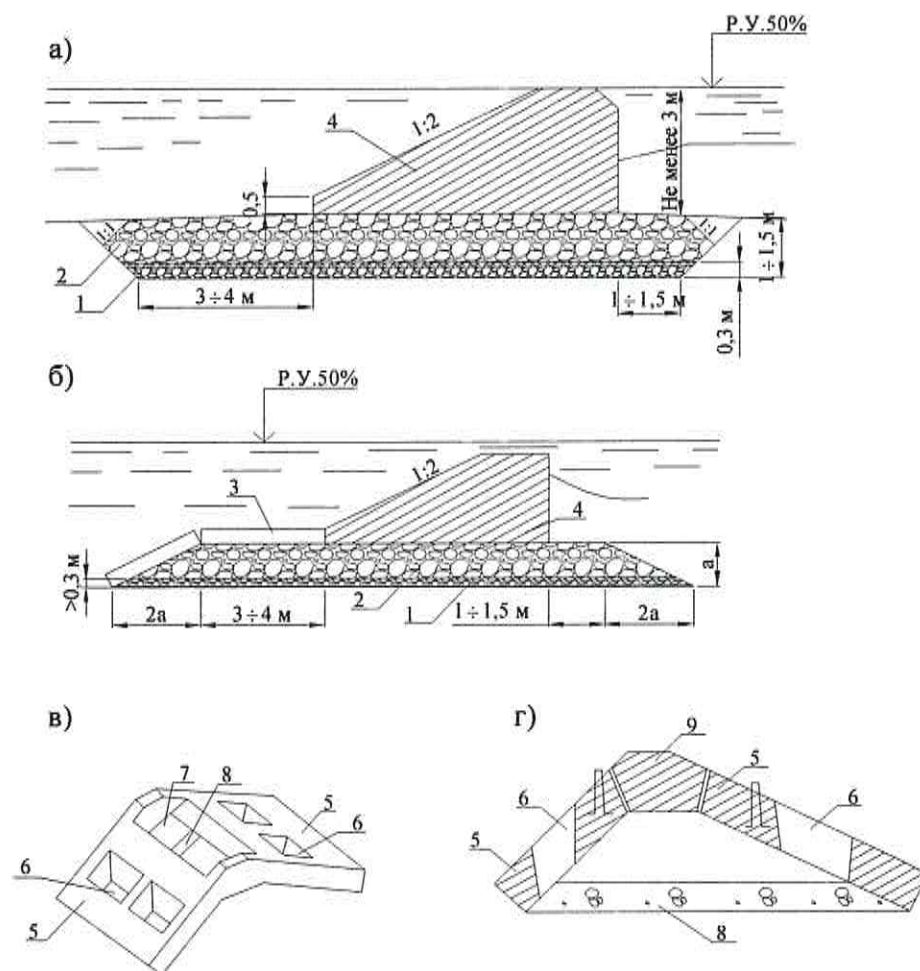
9.10.10 Поперечному сечению подводных волноломов рекомендуется придавать откосную форму с уклоном грани, обращенной к морю, 1:2.

9.10.11 Массу фасонных массивов и камней, образующих защитные покрытия, следует определять согласно положениям СП 38.13330.2012 (приложение В).

9.10.12 Для предотвращения погружения камня в песок под основанием волнолома из каменной наброски следует устраивать обратный фильтр из щебня общей толщиной не менее 0,5 м.

9.10.13 Волнолом из сборных массивов следует возводить с перевязкой швов. Зазоры по швам между сборными массивами волнолома не должны превышать 0,05 м. Сопряжение массивов по вертикальным швам в целях ослабления токов воды рекомендуется выполнять по типу шпунта или с вертикальными вкладышами.

9.10.14 Для обеспечения устойчивости гравитационных волноломов, возводимых на размываемом основании, необходимо предусматривать под ними каменные постели с защитным слоем из камня или берменных плит. Крупность камня и геометрические размеры постели должны обеспечивать ее устойчивость при возникновении в ней гидродинамических напоров (рисунок 9.16).



1 – слой щебня; 2 – каменная постель; 3 – берменные плиты; 4 – бетонный массив волнолома; 5 – боковые грани шатрового волнолома; 6 – отверстия; 7 – центральное отверстие; 8 – диафрагма; 9 – центральный бетонный вкладыш; a – толщина каменной постели; РУ 50 % – расчетный уровень 50 % обеспеченности

Рисунок 9.16 – Подводный волнолом гравитационного типа: а) – втиснутый в дно; б) – расположенный выше поверхности дна; в), г) – элемент шатрового волнолома

9.10.15 Минимальную толщину каменной постели под волноломом, включая щебеночную подготовку, допускается принимать по таблице 9.4 в зависимости от высоты расчетной волны в месте установки волнолома. При этом необходимо учесть, что при галечном основании щебеночная подготовка не устраивается, а расстояние от отметки заложения каменной постели до подошвы массива волнолома должно быть не менее 1,0 м.

Таблица 9.4 – Зависимость толщины каменной постели под волноломом от высоты волн

Грунты в основании постели	Толщина каменной постели при высоте волн $h_{cr.u}$, м		
	2	3	4
Песок	1,3	1,5	1,7
Гравийно-галечные наносы	1,1	1,3	1,5
Галечные наносы	1,0	1,2	1,4

9.10.16 На берегах с песчаными пляжами расстояние от волнолома до проектной линии уреза должно быть не менее 100 м, а глубина воды у волнолома – не менее 3 м относительно отметки уровня моря 50 % обеспеченности из средних за год.

9.10.17 При систематическом пополнении пляжа наносами среднюю ширину надводной части пляжа в заволноломном пространстве допускается принимать равной 1/3 расстояния между волноломом и берегом.

9.10.18 Линию уреза в замкнутом заволноломном пространстве приближенно допускается принимать параллельной фронту расчетной волны. При Г-образной форме волнолома угол между направлением формируемого уреза и береговой линией допускается принимать равным половине угла подхода расчетных волн к берегу по последнему обрушению, при этом ширина пляжа с наветренной стороны траверса принимается равной 2/3 расстояния волнолома от берега

9.10.19 На отмельных песчаных берегах к применению рекомендуются волноломы распластанного профиля, отсыпаемые из камня, поперечное сечение которых представляет собой призму с шириной верхней полки 10–15 м и боковыми гранями уклоном 1:2. Для защиты такой призмы от разрушения штормовыми волнами на ее поверхность укладываются железобетонные берменные плиты.

9.11 Бухтовые галечные пляжи с искусственными мысами, возведенными под защитой волноломов

9.11.1 Искусственные мысы предназначены как для восстановления, расширения и стабилизации естественных пляжей при наличии вдольберегового потока наносов, так и для удержания искусственных пляжей.

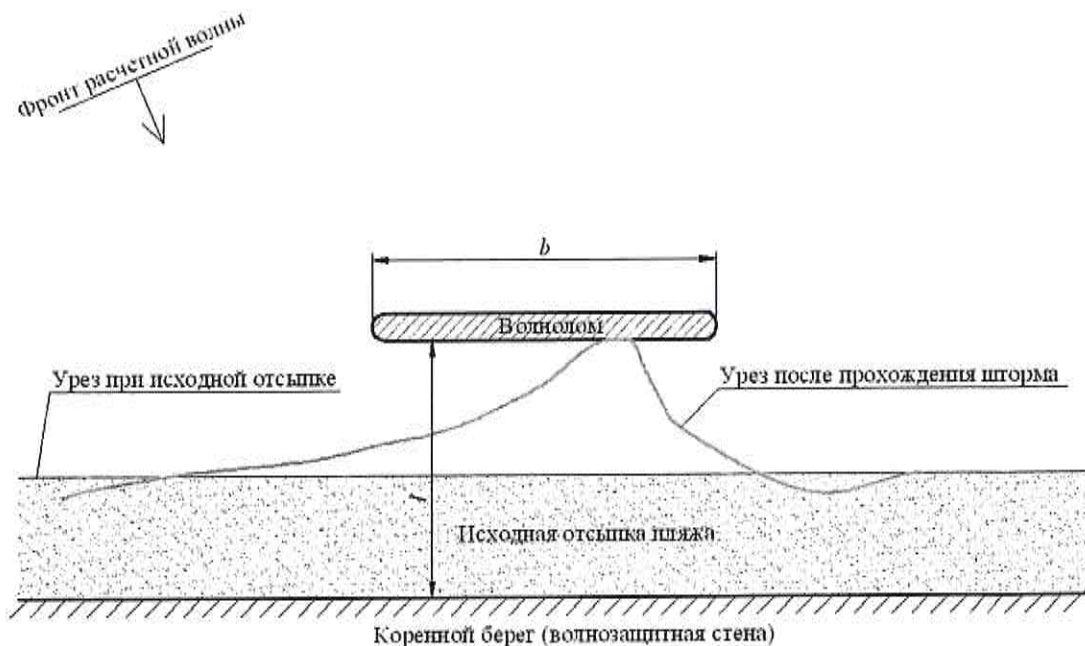
9.11.2 При проектировании бухтовых галечных пляжей возникают следующие задачи:

- определение длины волнолома b и расстояния его установки от коренного берега (волнозащитной стены) l , при которых под действием заданного волнового режима из естественного вдольберегового потока галечных наносов или из искусственной отсыпки материала формируется искусственный мыс, соединяющийся с волноломом (томболо);

- определение расстояния между мысами S , при котором между ними формируются устойчивые волнозащитные галечные пляжи заданной ширины, которые могут использоваться в рекреационных целях.

9.11.3 На берегах, сложенных галечными наносами, волноломы для формирования искусственных мысов рекомендуется располагать от коренного берега или волноотбойной стены на расстоянии $l = 20h_{cr.u5} \%$.

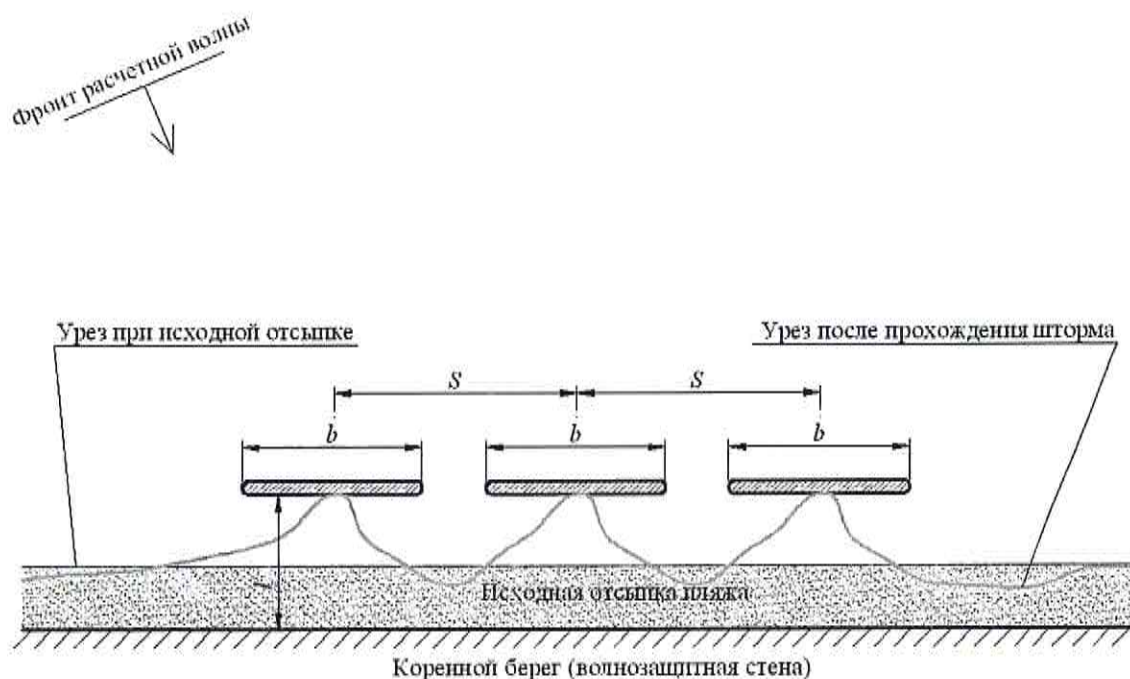
9.11.4 Томболо формируются при длине волноломов $b \geq 1,25l$ (рисунок 9.17).



Примечание – b и l см. в 9.11.2.

Рисунок 9.17 – Формирование мыса под защитой волнолома

9.11.5 Галечные пляжи в бухтах между искусственными мысами являются динамически устойчивыми при расстоянии между мысами $S \leq 1,8l$ (рисунок 9.18).



Примечание – S , b и l см. в 9.11.2.

Рисунок 9.18 – Формирование галечного пляжа под защитой волноломов

9.11.6 Приведенные соотношения могут использоваться для предварительного назначения параметров систем искусственных мысов на галечных берегах с бухтами между ними. Эти параметры в дальнейшем уточняются методом гидравлического моделирования.

Приложение А
(рекомендуемое)

Расчет и построение теоретических кривых обеспеченности уровня моря

А.1 Значения максимальных отметок уровня из наивысших и средних за год располагают в ряд в убывающем порядке, а минимальных из наинизших за год – в возрастающем порядке, после чего вычисляют:

- среднемноголетние их значения (\bar{H}) по формуле

$$\bar{H} = \frac{\sum H_i}{N}, \quad (\text{A.1})$$

где $\sum H_i$ – сумма всех отметок уровня данного ряда;

N – общее число отметок в ряде;

$i = 1, 2, \dots, N$;

- величины $K_i, (K_i - 1), (K_i - 1)^2, (K_i - 1)^3$; K_i определяют по формуле

$$K_i = \frac{H_i}{\bar{H}}, \quad (\text{A.2})$$

где H_i – конкретная отметка уровня данного ряда.

А.2 По полученным значениям K_i рассчитывают:

- коэффициент вариации C_v

$$C_v = \sqrt{\frac{\sum (K_i - 1)^2}{N - 1}} \quad \text{при } N < 30 \quad (\text{A.3})$$

или

$$C_v = \sqrt{\frac{\sum (K_i - 1)^2}{N}} \quad \text{при } N > 30; \quad (\text{A.4})$$

- коэффициент асимметрии C_s

$$C_s = \frac{\sum (K_i - 1)^3}{(N - 1)C_v^3}. \quad (\text{A.5})$$

А.3 По вычисленным значениям \bar{H} , C_v и C_s в таблице Фостера–Рыбкина «Отклонения ординат биномиальной кривой обеспеченности» [см. [6, приложение Б, таблица 2] снимают ординаты Φ , по которым по форме, представленной в таблице А.1, рассчитывают отметки уровней соответствующей обеспеченности H_i %, для максимальных, средних и минимальных значений уровня.

Таблица А.1 – Расчетные уровни

Параметр	Обеспеченность, %												
	0,1	1	5	10	20	30	40	50	60	70	80	90	99,9
Φ (ордината)													
$\Phi \cdot C_v$													
$(\Phi \cdot C_v)+1$													
$H_{i\%} = [(\Phi \cdot C_v)+1] \bar{H}$													
Примечание – В настоящей таблице представление подзаголовков «0,1» – «99,9» графы «Обеспеченность, %» носит условный характер. Для конкретного расчета может потребоваться меньшее число отметок уровней соответствующей обеспеченности $H_{i\%}$.													

А.4 По данным таблицы А.1 строят теоретические кривые обеспеченности отметок уровня из наивысших, средних и наимизших отметок за год (рисунок А.1), на которые для контроля накладываются уровни эмпирической обеспеченности P , %, рассчитанные для фактического ряда наблюдений по формуле

$$P = \frac{n - 0,3}{N + 0,4} \cdot 100\%, \quad (\text{А.6})$$

где n – порядковый номер члена ряда.

N – см. А.1.

Если теоретическая кривая вычислена правильно, то она должна пройти по точкам наблюдаемых уровней или занять среднее положение между ними.

А.5 Точность расчетов кривых обеспеченности уровня зависит от длины ряда наблюдений, так как она определяет точность расчета коэффициентов вариации и асимметрии. Относительные среднеквадратичные ошибки σ вычисления C_v и C_s рассчитывают по формулам:

$$\sigma_{C_v} = \pm \frac{\sqrt{1 + 3C_v^2}}{2(N - 1)} \cdot 100\%, \quad (\text{А.7})$$

$$\sigma_{C_s} = \pm \frac{\sqrt{6/N} \sqrt{1 + 6C_v^2 + 5C_v^4}}{C_s} \cdot 100\%. \quad (\text{А.8})$$

Точность расчета C_v и C_s считается удовлетворительной, если ошибка находится в пределах $\pm (10-15)\%$.

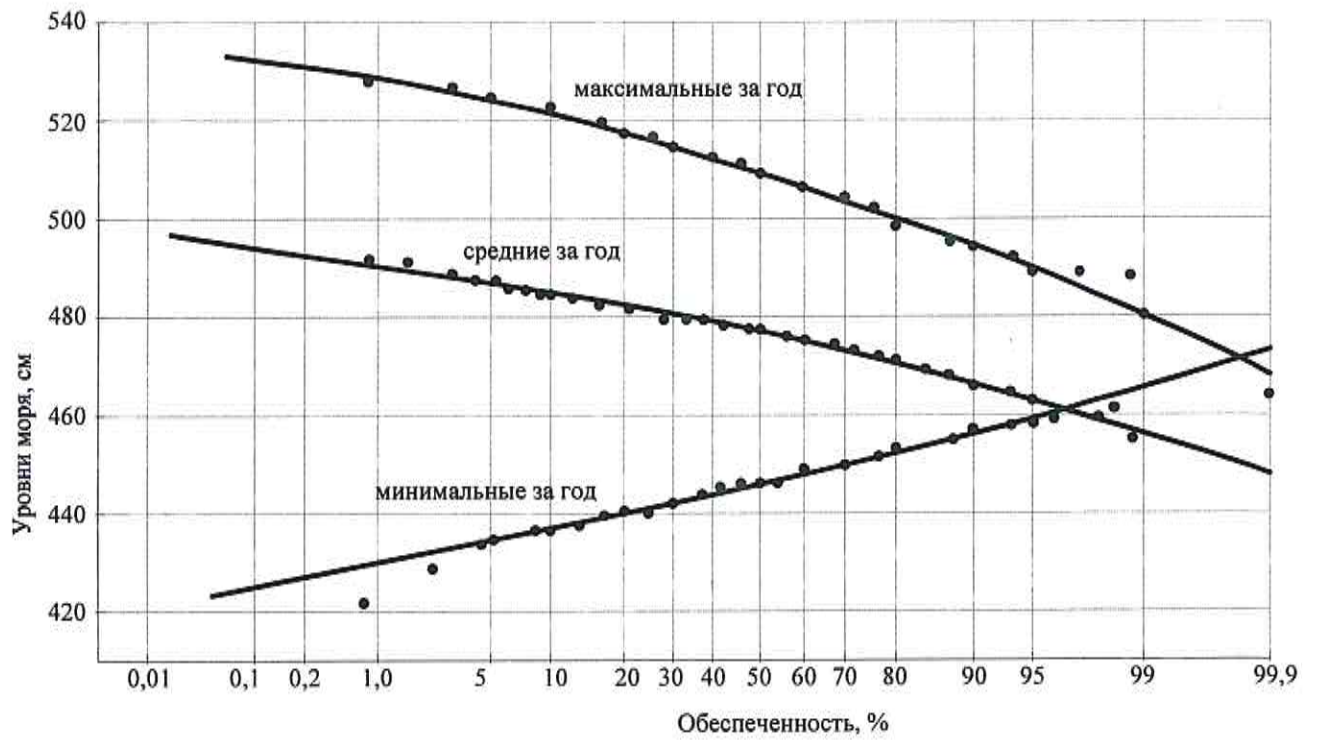


Рисунок А.1 – Теоретические кривые обеспеченности (пример построения)

Приложение Б
(рекомендуемое)

Расчет режимных характеристик ветра по данным наблюдений

Б.1 Результаты наблюдений за ветром на береговых гидрометеостанциях могут быть использованы для расчетов волн на водоемах небольших размеров или ограниченных акваториях, ветровой режим над которыми может быть охарактеризован материалами наблюдений на одном береговом пункте. Для расчета режимных характеристик ветра, необходимых для определения параметров волн, используются данные судовых наблюдений повторяемости ($\sum p$) ветра по скорости и направлению за многолетний период (таблица Б.1).

Таблица Б.1 – Повторяемость ветра по скорости и направлениям (пример заполнения)

Градации скорости ветра по флюгеру, м/с	С	СВ	В	ЮВ	Ю	ЮЗ	З	СЗ
0–1	2,0	4,2	8,0	19,3	4,4	1,8	1,2	0,8
2–5	2,3	3,8	10,1	15,5	4,3	2,2	1,1	1,0
6–9	0,6	1,6	2,7	6,4	1,0	0,9	0,6	0,2
10–13	0,1	0,4	1,0	1,5	0,3	0,1	0,1	–
14–17	–	–	0,2	0,3	–	–	–	–
18–20	–	–	–	–	–	–	–	–
Свыше 20	–	–	–	–	–	–	–	–
Σp	5	10	22	43	10	5	3	2

Данные для составления таблиц о повторяемости ветра по направлениям получают при статистической обработке многолетних наблюдений над ветром. На замерзающих водоемах пользуются данными наблюдений за безледный период.

Б.2 На основе данных таблицы Б.1 составляют таблицу Б.2, в которой приводят данные повторяемости ветра по каждому направлению P , при этом суммарную повторяемость ветра каждого направления $\sum p$ принимают за 100, а повторяемость ветра каждой градации вычисляют по формуле

$$P = \frac{p \cdot 100}{\sum p}, \quad (\text{Б.1})$$

где p – повторяемость градации ветра данного направления;

$\sum p$ – суммарная повторяемость этого ветра, принятая по таблице Б.1.

Таблица Б.2 – Повторяемость скорости ветра для каждого направления (пример заполнения)

Градации скорости ветра по флюгеру, м/с	С	СВ	В	ЮВ	Ю	ЮЗ	З	СЗ
0–1	40,0	42,0	36,4	44,9	44,0	24,0	40,0	40,0
2–5	46,0	38,0	45,9	36,0	43,0	44,0	36,7	50,0
6–9	12,0	16,0	12,3	14,9	10,0	18,0	20,0	10,0
10–13	2,0	4,0	4,5	3,5	3,0	2,0	3,3	–
14–17	–	–	0,9	0,7	–	–	–	–
18–20	–	–	–	–	–	–	–	–
Свыше 20	–	–	–	–	–	–	–	–
Σp	100	100	100	100	100	100	100	100

Б.3 Для каждого направления вычисляют вероятность превышения скорости ветра F , %, для каждой градации путем суммирования значений повторяемости ветра данного направления P снизу вверх, т. е. от больших скоростей ветра к меньшим (см. таблицу Б.3).

Таблица Б.3 – Обеспеченность скорости ветра по каждому направлению (пример заполнения)

Градации скорости ветра по флюгеру, м/с	С	СВ	В	ЮВ	Ю	ЮЗ	З	СЗ
0–1	100	100	100	100	100	100	100	100
2–5	60,0	58,0	63,6	55,1	56,0	64,0	60,0	60,0
6–9	14,0	20,0	17,7	19,1	13,0	20,0	23,3	10,0
10–13	2,0	4,0	5,4	4,2	3,0	2,0	3,3	–
14–17	–	–	0,9	0,7	–	–	–	–
18–20	–	–	–	–	–	–	–	–
Свыше 20	–	–	–	–	–	–	–	–

Б.4 По данным таблицы Б.3 на билогарифмической клетчатке вероятностей строят кривые распределения скоростей ветра для каждого волноопасного направления. Для построения этих кривых на график наносят точки вероятности превышений F и нижних пределов каждой градации скорости ветра. Кривые распределения ветра экстраполируют в

область малых вероятностей превышения, т. е. в область возможных больших скоростей ветра, не зарегистрированных в ходе наблюдений.

Пример построения кривой распределения скорости ветра показан на рисунке Б.1.

Б.5 Для определения расчетных параметров волн, возможных один раз в заданное число лет (25, 50 или 100), вычисляется вероятность превышения скорости ветра F для каждого волноопасного направления по формуле

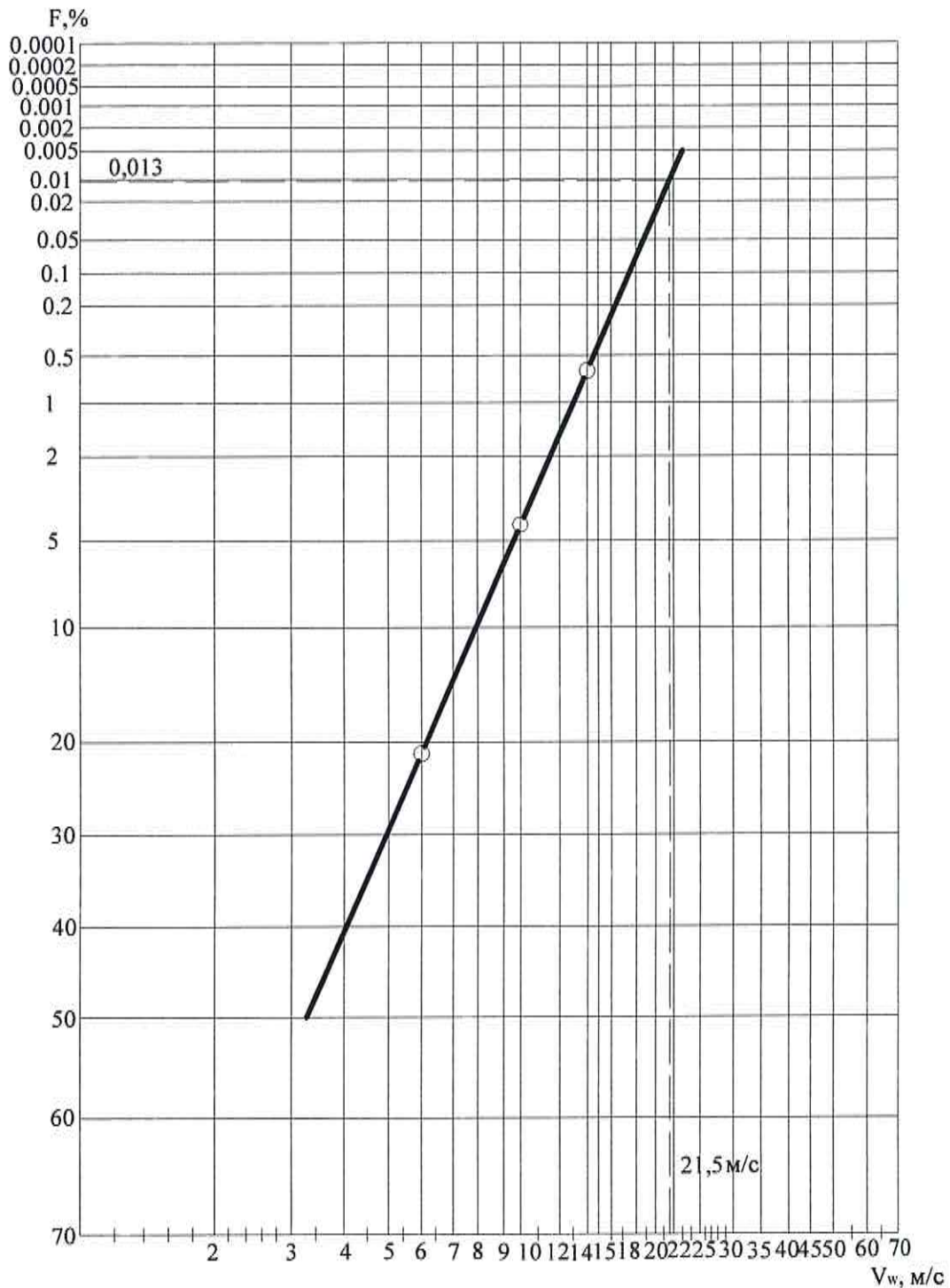
$$F = \frac{4,17t_v}{Npn}, \quad (\text{Б.2})$$

где t_v – продолжительность ветра данной скорости, ч;

N – число дней в году за безледный период;

P – повторяемость данного направления ветра, долей единицы;

n – заданное число лет.



Примечание – F и V_w см. в Б.4.

Рисунок Б.1 – Режимная функция распределения скорости ветра (пример построения)

По вычисленной вероятности превышения и функции распределения скорости определяют расчетную скорость ветра данного направления, представленную в таблице Б.4.

Таблица Б.4 – Расчетные скорости ветра по волноопасным направлениям (пример заполнения)

Румбы	t_v , ч	N , сут	n , лет	P	F , %	V_w
ЮВ	12	365	25	0,43	0,013	21,5
Ю	12	365	25	0,10	0,055	18,0
ЮЗ	12	365	25	0,05	0,100	16,0

Численное значение t_v может быть получено из данных наблюдений. При отсутствии таких данных и для предварительной оценки параметров волн принимают t_v равным, ч:

6 – для озер и водохранилищ;

12 – для морей.

Б.6 При расчетах параметров волн могут использоваться данные о повторяемости ветра над водной поверхностью прилегающей акватории водоема, полученные на основе анализа барических полей или судовых наблюдений. Вычисления расчетной скорости ветра по волноопасным направлениям повторяемостью в заданное число лет проводятся так же, как и по вышеприведенным расчетам для береговых станций.

Приложение В
(рекомендуемое)

Расчет глубины последнего обрушения волн

В.1 Глубину последнего обрушения волн $d_{cr,u}$, м, начиная с которой происходит накат волн на берег, допускается при постоянном уклоне дна i вычислять по формуле

$$d_{cr,u} = k_u^{n-1} d_{cr}, \quad (B.1)$$

где d_{cr} – глубина первого обрушения волн, определяемая по СП 38.13330.

В.2 Значение параметра k_u и число обрушений волн n необходимо определять по таблице В.1.

Таблица В.1 – Зависимость коэффициента k_u от уклонов дна

Уклоны дна i	0,010–0,014	0,015–0,033	0,034–0,049	0,05–0,20
Параметр k_u	0,755	0,59	0,40	–
Число обрушений n	4	3	2	1

В.3 При уклонах дна $0,05 \leq i \leq 0,2$ и значении $n = 1$ критическая глубина $d_{cr,u} = d_{cr}$.

В.4 При уклонах дна $0,001 < i < 0,01$ необходимо принимать

$$d_{cr,u} = 0,43d_{cr}. \quad (B.2)$$

В.5 Глубину последнего обрушения волн $d_{cr,u}$, м, при переменных уклонах дна допускается принимать по результатам последовательного определения глубин $d_{cr,u}$ для участков с постоянными уклонами дна i .

Приложение Г
(рекомендуемое)

Таблица Г.1 – Условия применения берегозащитных сооружений

Состояние берега и наличие потока наносов	Сооружения	Берега		
		с песчаными пляжами	с песчано-галечными пляжами на размываемом основании	с галечными пляжами на слаборазмываемом и неразмываемом основаниях
Берег устойчив. Периодические (сезонные) размывы пляжа. Естественное поступление наносов восполняет размывы пляжа	Искусственные свободные пляжи с периодическим пополнением	Создаются при необходимости расширения существующего пляжа при наличии карьеров пляжевого материала		
	Буны	Не рекомендуются	Допускаются для расширения существующего пляжа с периодическим пополнением пляжеобразующего материала низового участка берега в целях предупреждения его размыва	
	Подводные волноломы	Рекомендуются только на оползневых участках		
Берег размывается. Размывы, в том числе и низовые, на подводном склоне ограничены глубинами в прибойной зоне. Естественное поступление наносов недостаточно для восполнения потерь от размывов	Искусственные свободные пляжи с периодическим пополнением	Рекомендуются как основное средство защиты берега	Рекомендуется как основное средство защиты берега	
	Буны	При недостаточном поступлении наносов не рекомендуются	Допускается применение бун с отсыпкой волногасящего пляжа и периодическими пополнениями пляжеобразующим материалом как созданного, так и низового участка берега при технико-экономической целесообразности искусственного свободного пляжа	
	Подводные волноломы	Рекомендуются в сочетании с искусственными пляжами на участках распространения оползней с периодическим пополнением пляжеобразующим материалом низового участка берега	Рекомендуются прерывистого типа с отсыпкой пляжа	

Окончание таблицы Г.1

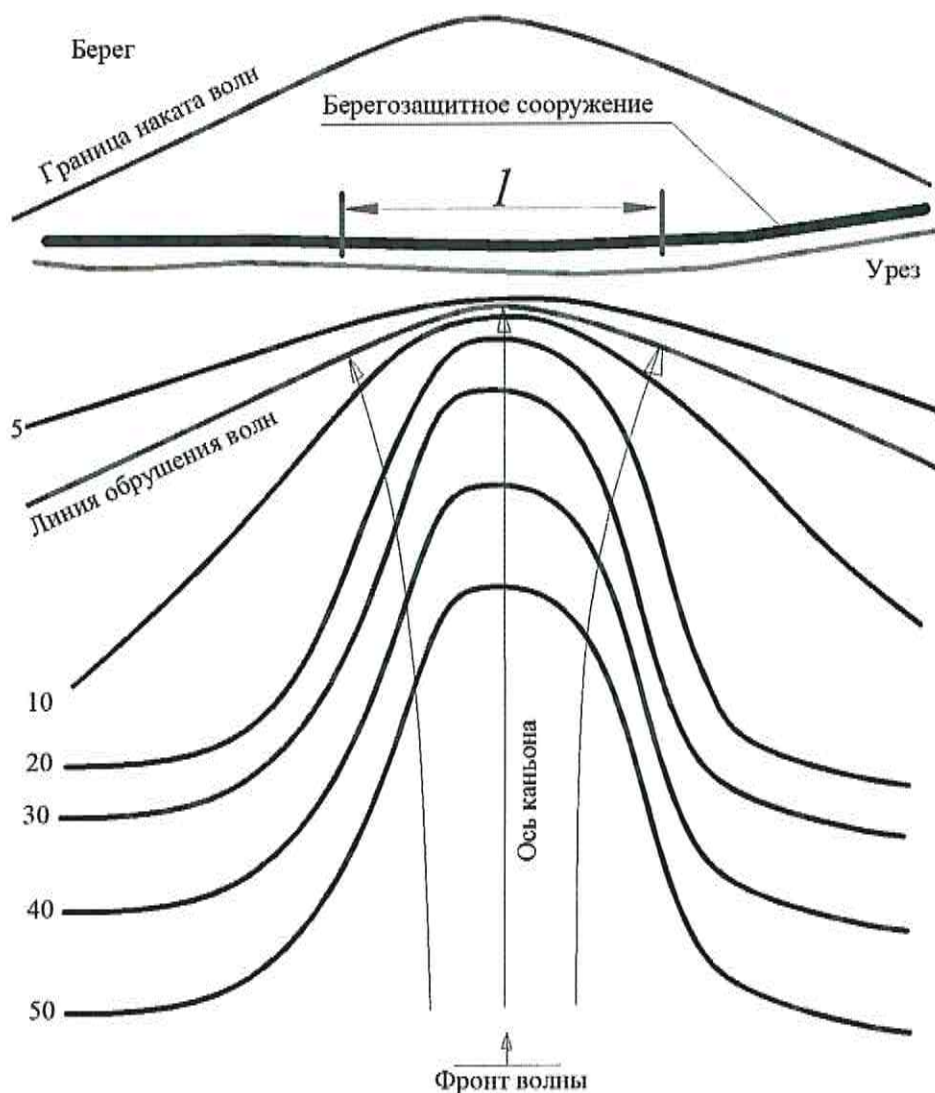
Состояние берега и наличие потока наносов	Сооружения	Берега		
		с песчаными пляжами	с песчано-галечными пляжами на размываемом основании	с галечными пляжами на слаборазмываемом и неразмываемом основаниях
То же	Сооружения проницаемой конструкции, в том числе с волновой камерой	Допускаются в сочетании с искусственными пляжами при условии его постоянного пополнения пляжеобразующим материалом		
	Волноотбойные стены	Не рекомендуются. Возможно применение в комплексе с волногасящим сооружением	Возводятся для предупреждения размывов берегового уступа в комплексе с искусственными пляжами, находящимися под защитой бун или подводных волноломов	
	Волногасящие бермы и покрытия из горной массы, крупного камня и фасонных массивов	Вне рекреационных зон допускаются. В рекреационных зонах допускаются только из горной массы и крупного камня при условии строительства в комплексе с пляжами		
Угрожающий размыв берега. Размывы подводного склона распространяются на большие глубины. Естественного поступления наносов нет	Искусственные свободные пляжи	Допускаются при условии их непрерывного пополнения наносами		
	Волноотбойные стены	Не рекомендуются. Возможно применение в комплексе с волногасящим сооружением	Возводятся для предупреждения размывов берегового уступа в комплексе с искусственными пляжами, находящимися под защитой бун или подводных волноломов	
	Волногасящие бермы и покрытия из горной массы, крупного камня и фасонных массивов	Вне рекреационных зон допускаются. В рекреационных зонах допускаются только из горной массы и крупного камня при условии строительства в комплексе с пляжами		
	Сооружения проницаемой конструкции, в том числе с волновой камерой	Допускаются в сочетании с искусственным пляжем при условии его постоянного пополнения пляжеобразующим материалом		

Приложение Д (рекомендуемое)

Накат волн на берегозащитные сооружения откосного профиля и берега, расположенные в местах существенно неоднородного рельефа дна

Д.1 При проектировании берегозащитных сооружений, расположенных в местах существенно неоднородного рельефа дна, например на против вершин подводных каньонов (рисунок Д.1), следует учитывать приближение зоны обрушения волн к урезу воды, существенное увеличение высоты и длины наката волн на берега и сооружения по сравнению с зонами вне вершин каньонов. Указанные обстоятельства приводят к значительному увеличению волновых нагрузок и воздействий на сооружения в зонах подводных каньонов по сравнению с прилегающими участками.

Расстояние в метрах



l – участок сооружения, испытывающий повышенное волновое воздействие

Рисунок Д.1 – Сооружение напротив вершины подводного каньона

Д.2 Расчет высоты и длины наката волны на береговой склон в зонах подводных каньонов с уклонами надводной части $i_{\text{над}}$ и подводной части $i_{\text{под}}$ выполняются по формулам:

$$h_{\text{н}} = (1+r)h_{\text{cr}}(1 - (k_{\text{турб}}/i_{\text{под}}))/(1 + ((1-k_r)(1-k_p)/i_{\text{над}})), \quad (\text{Д.1})$$

$$L_{\text{н}} = h_{\text{н}}/i_{\text{над}}, \quad (\text{Д.2})$$

где h_{cr} – высота волны заданной обеспеченности по линии последнего обрушения;

r – коэффициент отражения, определяемый по формулам:

- для откосов с заложением надводной части $m > 3,7$

$$r = \frac{1}{h_{\text{cr}}} \frac{\lambda_{\text{cr}}}{\pi(1+m^2)}; \quad (\text{Д.3})$$

- для откосов с заложением надводной части $m \leq 3,7$

$$r = \frac{1}{h_{\text{cr}}} \frac{\lambda_{\text{cr}}}{4m^{5/2}}, \quad (\text{Д.4})$$

здесь λ_{cr} – длина волны при обрушении;

$$k_{\text{турб}} = K_3((5/16)i_{\text{под}})^{1/3}(gd_{\text{cr}})^{0,5}T/\lambda_{\text{cr}}; \quad (\text{Д.5})$$

здесь K_3 – эмпирический коэффициент:

$$\text{- при } i_{\text{под}} < 0,12 \quad K_3 = 0,136 + i_{\text{под}}; \quad (\text{Д.6})$$

$$\text{- при } i_{\text{под}} \geq 0,12 \quad K_3 = 0,360 - i_{\text{под}}; \quad (\text{Д.7})$$

g – ускорение свободного падения;

d_{cr} – глубина обрушения волны;

T – период волны;

k_r, k_p – коэффициенты шероховатости и проницаемости надводной части берегового склона, определяемые по СП 38.13330.2012 (таблица Д.1).

Приложение Е
(рекомендуемое)

Расчет нагрузок от волн на проницаемые сооружения

Е.1 Порядок расчет нагрузок от волн на проницаемые сооружения:

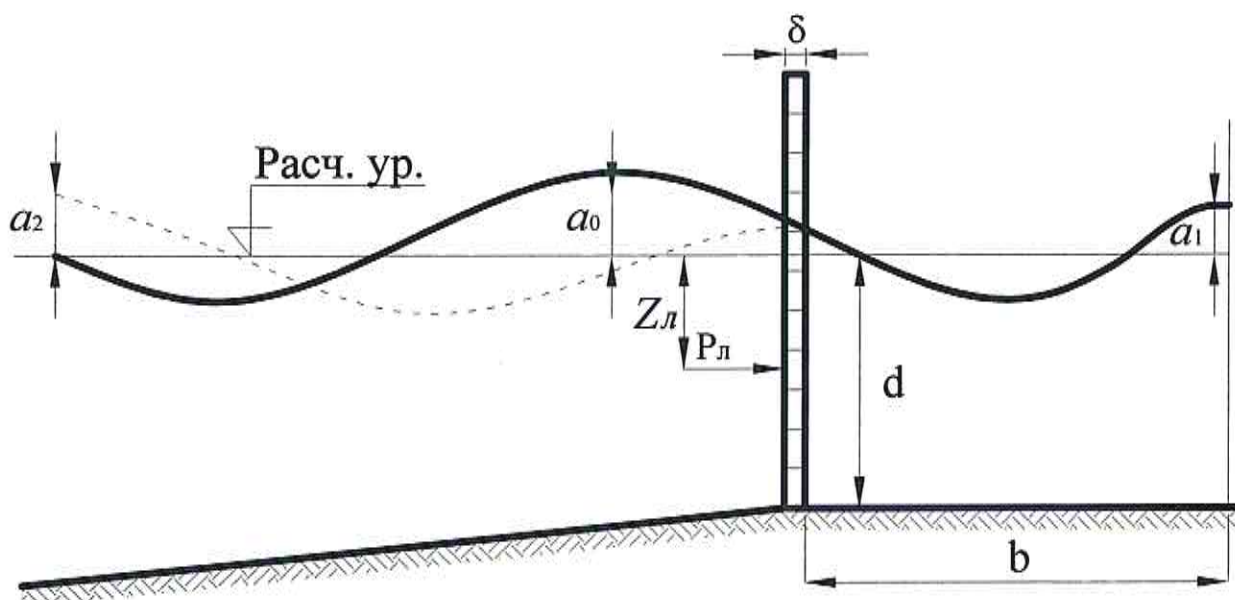
- определение расчетной глубины и параметров волн в месте установки сооружения;

- определение коэффициента гидравлического сопротивления проницаемой стенки;

- определение коэффициента отражения и прохождения волн;

- определение нагрузок от волн на проницаемую стенку и значения заплеска.

Е.2 Схема взаимодействия волн с проницаемым сооружением представлена на рисунке Е.1.



d – глубина воды у стенки; δ – толщина проницаемой стенки;

b – ширина волновой камеры; a_0 – амплитуда подходящих волн;

a_1 – амплитуда прошедших волн; a_2 – амплитуда отраженных волн

Рисунок Е.1 – Взаимодействие волн с проницаемым сооружением

Е.3 Коэффициент отражения волн от проницаемой стенки с волновой камерой определяется по формуле

$$|\psi_1| = \left| \frac{a_2}{a_0} \right| = \left| \frac{\beta - (\beta - 2)\psi_3 e^{-2jkb}}{2 + \beta - \beta\psi_3 e^{-2jkb}} \right|, \quad (\text{Е.1})$$

где ψ_3 – коэффициент отражения от береговой границы: в случае вертикальной стенки $\psi_3 = 1$, а при наличии волногасителя $0 \leq \psi_3 < 1$;

j – мнимая единица;

k – волновое число, определяемое по формуле

$$k = \frac{\omega}{\sqrt{gd}}; \quad (\text{E.2})$$

здесь $\omega = \frac{2\pi}{T}$ – круговая частота волн, с^{-1} ;

здесь T – период волн, с;

$\beta = \mu\sqrt{g/d}$ – безразмерный коэффициент;

здесь μ – линеаризованный коэффициент сопротивления проницаемой стенки, определяемый согласно Е.4.

Е.4 Линеаризованный коэффициент сопротивления сквозной стены определяют по формуле

$$\mu = K_{\text{ред}} \beta_{\phi} \sin \theta \left(1 + \frac{0,707}{\sqrt{1-n}}\right)^2 (1/n - 1)^2, \quad (\text{E.3})$$





где $K_{\text{ред}} = 0,67$ при $n < 0,30$ и $K_{\text{ред}} = 1,0$ при $n \geq 0,30$;

β_{ϕ} – коэффициент определяется в зависимости от формы элементов стены по таблице Е.1;

θ – угол наклона стены к горизонту;

n – сквозность стены.

Таблица Е.1

Форма элемента				
β_{ϕ}	2,1	1,5	1,9	0,9

Значения коэффициента сопротивления μ для некоторых типов вертикальных сквозных стен, рассчитанные по формуле (Е.3), приведены в таблице Е.2.

Таблица Е.2

Вид конструкции	β_{ϕ}	Сквозность стены n						
		0,2	0,3	0,4	0,5	0,6	0,7	0,8
Стена из цилиндрических свай	0,9	46,2	16,7	7,4	3,6	1,8	0,9	0,4
Стена из квадратных свай ребрами на волну	1,9	97,5	35,2	15,6	7,6	3,8	1,8	0,8
Стена из прямоугольных свай торцом к волне	2,1	107,7	38,9	17,3	8,4	4,2	2,0	0,9

Е.5 Коэффициент прохождения волн рассчитывается по формуле:

$$K_T = \frac{|a_1|}{|a_0|} = \left| \frac{1 - \psi_1}{e^{jkb} - \psi_3 e^{-jkb}} \right|. \quad (\text{E.4})$$

Е.6 Формулы (Е.1) и (Е.4) рекомендуется применять для расчета коэффициентов отражения и прохождения необрушающихся волн. При отсутствии отражения волн от береговой границы коэффициенты $|\psi_1|$ и K_T рассчитываются по формулам (Е.5) и (Е.6):

$$|\psi_1| = \frac{\beta}{2 + \beta}, \quad (\text{E.5})$$

$$K_T = \frac{2}{2 + \beta}. \quad (\text{E.6})$$

Е.7 Высота максимального заплеска на морскую грань проницаемой стенки определяется по формуле

$$\eta_{\text{эл}} = \alpha_0 (1 + |\psi_1|). \quad (\text{E.7})$$

Е.8 Максимальная линейная сдвигающая нагрузка на проницаемую стенку P_n , Н/м, определяется по формуле

$$P_n = \frac{\rho g}{2} \left\{ [a_0(1 + |\psi_1|) + d]^2 - [a_0 K_T + d]^2 \right\}. \quad (\text{E.8})$$

Е.9 Глубина точки приложения Z_n равнодействующей сдвигающей нагрузки находится по формуле

$$Z_n = \frac{P}{2} d^2 - \frac{P}{2} (a_0 K_T)^2 - \frac{P}{2} [a_0(1 + |\psi_1|) - a_0 K_T] \cdot \left\{ a_0 K_T + \frac{1}{3} [a_0(1 + |\psi_1|) - a_0 K_T] \right\}, \quad (\text{E.9})$$

где $p = \rho g [a_0(1 + |\psi_1|) - a_0 K_T]$.

Е.10 Высота максимального заплеска на береговую непроницаемую границу определяется согласно положениям СП 38.13330 с учетом того, что к этой границе волны подходят с амплитудой a_1 .

Е.11 В ответственных случаях волновые нагрузки на проницаемые сооружения рекомендуется определять методом гидравлического моделирования или по результатам численных расчетов на основе нелинейных математических моделей.

Приложение Ж
(рекомендуемое)

Расчет надвига льда на берегозащитные сооружения на замкнутых акваториях

Ж.1 К замкнутым акваториям относятся озера, крупные водохранилища и глубокие заливы морей, на которых в зимнее время в пределах всего водоема образуется сплошной ледяной покров.

Ж.2 Длину и высоту надвига льда на сооружение отсчитывают от линии сопряжения нижней поверхности льда с дном или подводным откосом сооружения.

Ж.3 Длину надвига льда на откос сооружения l_c , м, определяют по формуле

$$l_c = \frac{q(\cos \varphi_c - f_d \sin \varphi_c)}{\rho_n g h_d (\sin \varphi_c + f_d \cos \varphi_c) + c}, \quad (\text{Ж.1})$$

где q – линейная нагрузка на сооружение от действия ледяного покрова, кН/м;

φ_c – угол между горизонтальной плоскостью и наклонной поверхностью сооружения, по которой происходит надвиг льда, рад;

f_d – коэффициент трения льда по поверхности откоса;

ρ_n – плотность льда, кг/м³;

h_d – расчетная толщина льда, м;

c – сила сцепления льда, кН/м².

Ж.4 Высоту надвига льда на откос сооружения H_c , м, находят по формуле

$$H_c = l_c \sin \varphi_c - h_d \quad (\text{Ж.2})$$

и отсчитывают от уровня воды, соответствующего периоду вскрытия водоема от льда.

Ж.5 Высоту нагромождения льда в навале H_p , м, при его надвиге на откос сооружения определяют по формуле

$$H_p = \frac{q \sin \varphi_0 (\cos \varphi_0 - f_0 \sin \varphi_0)}{\rho_n g h_d (\sin \varphi_0 + f_0 \cos \varphi_0) + c} - h_d, \quad (\text{Ж.3})$$

где φ_0 – угол естественного откоса льда в навале, рад;

f_0 – коэффициент трения льда по льду.

Высоту льда в навале отсчитывают от уровня воды, соответствующего периоду вскрытия водоема от льда. Пустотность льда в навале может приниматься равной 50 % первоначального объема.

Ж.6 Коэффициент трения льда f_d определяют по таблице Ж.1.

Таблица Ж.1 – Значения коэффициентов трения льда

Надвиг льда	Коэффициент трения f_d
Лед по льду	0,10
По бетону	0,10
По грунту	0,15
По свежему снегу толщиной 0,5 см	0,17
То же, толщиной 2 см	0,27
То же, толщиной 15 см	0,92

Ж.7 Физико-механические свойства льда должны определяться на основе данных натуральных исследований, а при их отсутствии допускается принимать $\rho_{\text{л}} = 940 \text{ кг/м}^3$; $c = 2 \text{ кН/м}^2$; $\varphi_0 = 0,52 \text{ рад}$.

Ж.8 Линейную нагрузку на сооружение от ледяного покрова q , кН/м, действующую в его горизонтальной плоскости вследствие термического расширения монолитного ледяного поля, воздействия на него течения воды и ветра рассчитывают по формуле

$$q = \gamma_f (p_t + p_a + p_v), \quad (\text{Ж.4})$$

где γ_f – коэффициент надежности по нагрузкам, принимаемый при классе сооружений: II – 1,15; III – 1,05;

p_t – нагрузка от монолитного ледяного поля при его температурном расширении, кН/м;

p_a – нагрузка, вызываемая ветром, т. е. трением воздуха о наружную поверхность ледяного поля, кН/м;

p_v – нагрузка, вызываемая течением, т. е. трением водного потока о нижнюю поверхность ледяного поля, кН/м.

Ж.9 При оценке ледового режима водоема должны быть выявлены и проанализированы все ранее происшедшие в рассматриваемом районе случаи надвига льда на берег и сооружения. По размерам этих надвигов необходимо установить значение линейной нагрузки q . Если фактическое значение линейной нагрузки больше, чем вычисленное по формуле (Ж.4), то она должна быть принята в качестве расчетной.

Ж.10 Нагрузку от сплошного ледяного поля при его температурном расширении p_t , кН/м, определяют по формуле

$$p_t = h_d p_{(x)}, \quad (\text{Ж.5})$$

где $p_{(x)}$ – давление в толще льда, кН/м², на расстоянии x , м, от начала координат, определяемое по формуле

$$p(x) = P_L + \frac{12\alpha_0\eta}{B^2} V_{l,h} (L_h^2 - x^2), \quad (\text{Ж.6})$$

где P_L – предел упругости льда, который при отсутствии опытных данных допускается принимать равным 50 кН/м^2 ;

α_0 – коэффициент температурного линейного расширения льда; для практических целей можно принимать при температуре от 0° до минус 20°C $\alpha_0 = 0,000055$ (или $5,5 \cdot 10^{-5}$);

η – коэффициент вязкости льда, $\text{кПа}\cdot\text{ч}$;

B – ширина сплошного (монолитного) ледяного поля, м;

$V_{l,h}$ – скорость повышения температуры льда, $^\circ\text{C/ч}$;

L_h – половина длины сплошного (монолитного) ледяного поля, м.

Ж.11 При расчете давления монолитного ледяного поля на сооружение начало системы координат располагается по центру ледяного поля, а ось x – вдоль продольной оси ледового поля.

Ж.12 Нагрузку, вызываемую ветром p_a , кН/м , вычисляют по формуле

$$p_a = k_w V_{w,1\%}^2 \cdot 2L_h, \quad (\text{Ж.7})$$

где $V_{w,1\%}$ – максимальная скорость ветра 1 % обеспеченности в период надвига льда, м/с , которая устанавливается по синоптическим данным;

k_w – коэффициент трения воздушного потока о шероховатую наружную поверхность ледяного покрова, $\text{кН}\cdot\text{с}^2/\text{м}^4$, равный

$$k_w = \frac{3,26 \cdot 10^{-6}}{\sqrt[3]{V_{w,1\%} \cdot L_h}}. \quad (\text{Ж.8})$$

Ж.13 Нагрузку, вызываемую течением, p_v , кН/м , рассчитывают по формуле

$$p_v = k_v V_{1\%}^2 \cdot 2L_h, \quad (\text{Ж.9})$$

где k_v – коэффициент трения водного потока о шероховатую нижнюю поверхность ледяного покрова, $\text{кН}\cdot\text{с}^2/\text{м}^4$, определяемый по формуле

$$k_v = \frac{8,9 \cdot 10^{-3}}{\sqrt{V_{1\%} L_h}}; \quad (\text{Ж.10})$$

$V_{1\%}$ – скорость течения воды подо льдом 1 % обеспеченности в период надвига льда, м/с ;

Приложение И
(справочное)

Шкала окатанности частиц по Хабакову–Крумбейну

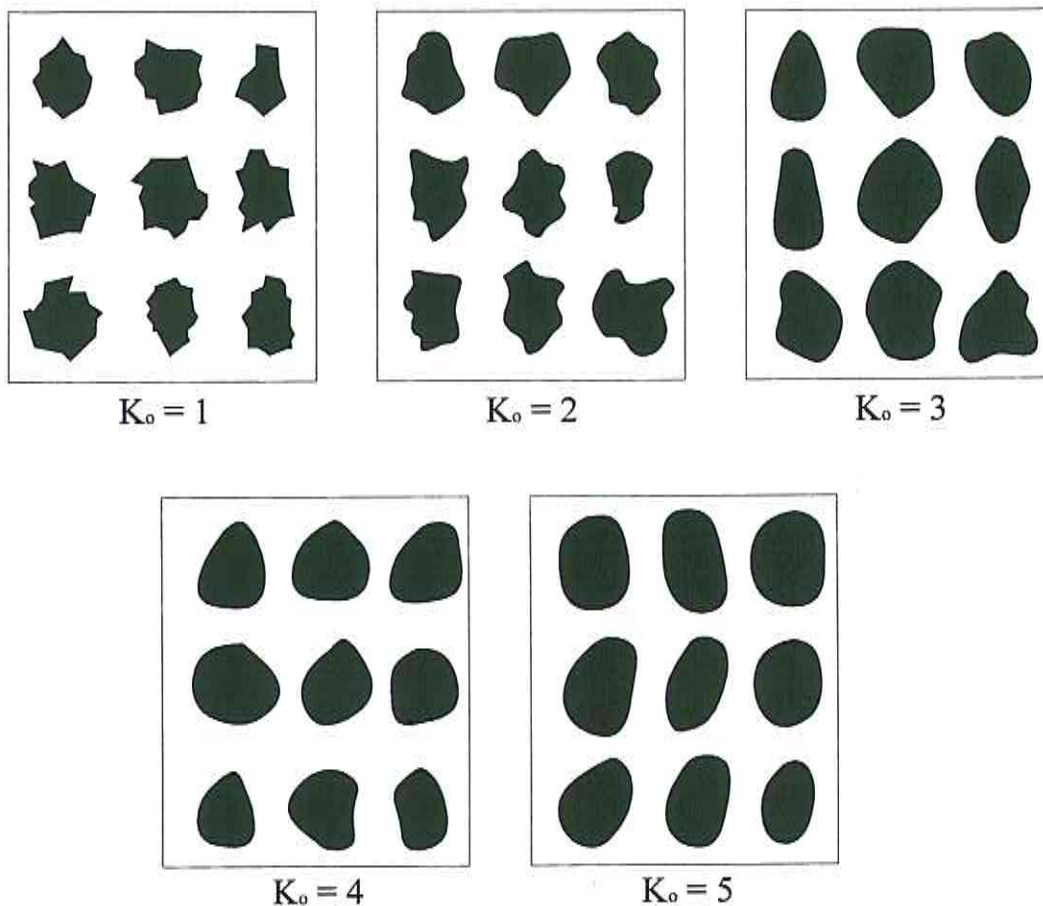


Рисунок И.1 – Шкала окатанности частиц по Хабакову–Крумбейну

Библиография

- [1] ВСН 5–84/ММФ Применение природного камня в морском гидротехническом строительстве
- [2] СП 11-103-97 Инженерно-гидрометеорологические изыскания для строительства
- [3] Рекомендации по расчету искусственных свободных песчаных пляжей. – М.: Минтрансстрой, ЦНИИС, 1982
- [4] Рекомендации по проектированию и строительству свободных галечных пляжей. – М.: Минтрансстрой, ЦНИИС, 1988
- [5] Рекомендации по проектированию и строительству волногасящих покрытий (берм) из фасонных массивов. – М.: Минтрансстрой, ЦНИИС, 1984
- [6] Методические рекомендации по определению расчетных гидрологических характеристик при наличии данных гидрометрических наблюдений. – СПб: Государственный гидрологический институт, 2005