



**МИНИСТЕРСТВО  
СТРОИТЕЛЬСТВА И ЖИЛИЩНО-КОММУНАЛЬНОГО  
ХОЗЯЙСТВА РОССИЙСКОЙ ФЕДЕРАЦИИ**

**(МИНСТРОЙ РОССИИ)**

**ПРИКАЗ**

от " 3 " декабря 2016 г.

№ 884/пр

Москва

**Об утверждении Изменения № 1 к СП 64.13330.2011  
«СНиП II-25-80 Деревянные конструкции»**

В соответствии с Правилами разработки, утверждения, опубликования, изменения и отмены сводов правил, утвержденными постановлением Правительства Российской Федерации от 1 июля 2016 г. № 624, подпунктом 5.2.9 пункта 5 Положения о Министерстве строительства и жилищно-коммунального хозяйства Российской Федерации, утвержденного постановлением Правительства Российской Федерации от 18 ноября 2013 г. № 1038, пунктом 245 Плана разработки и утверждения сводов правил и актуализации ранее утвержденных сводов правил, строительных норм и правил на 2015 г. и плановый период до 2017 г., утвержденного приказом Министерства строительства и жилищно-коммунального хозяйства Российской Федерации от 30 июня 2015 г. № 470/пр с изменениями внесенными приказом Министерства строительства и жилищно-коммунального хозяйства Российской Федерации от 14 сентября 2015 г. № 659/пр, **п р и к а з ы в а ю:**

1. Утвердить и ввести в действие через 6 месяцев со дня издания настоящего приказа Изменение № 1 к СП 64.13330.2011 «СНиП II-25-80 Деревянные конструкции», утвержденному приказом Министерства регионального развития Российской Федерации от 28 декабря 2010 г. № 826, согласно приложению.

2. Департаменту градостроительной деятельности и архитектуры в течение 15 дней со дня издания приказа направить утвержденное Изменение № 1 к СП 64.13330.2011 «СНиП II-25-80 Деревянные конструкции»

на регистрацию в национальный орган Российской Федерации по стандартизации.

3. Департаменту градостроительной деятельности и архитектуры обеспечить опубликование на официальном сайте Минстроя России в информационно-телекоммуникационной сети «Интернет» текста утвержденного Изменения № 1 к СП 64.13330.2011 «СНиП II-25-80 Деревянные конструкции» в электронно-цифровой форме в течение 10 дней со дня регистрации свода правил национальным органом Российской Федерации по стандартизации.

4. Контроль за исполнением настоящего приказа возложить на заместителя Министра строительства и жилищно-коммунального хозяйства Российской Федерации Х.Д. Мавлярова.

И.о. Министра



Е.О. Сизра

УТВЕРЖДЕНО  
приказом Министерства строительства и  
жилищно-коммунального хозяйства  
Российской Федерации  
от « 3 » *сентября* 2016 г. № *884/пр*

**ИЗМЕНЕНИЕ № 1 К СП 64.13330.2011**  
**«СНИП II-25-80 ДЕРЕВЯННЫЕ КОНСТРУКЦИИ»**

Издание официальное

Москва 2016



**Изменение № 1 к СП 64.13330.2011 «СНиП II-25-80 Деревянные конструкции»**

**Утверждено и введено в действие приказом Министерства строительства и жилищно-коммунального хозяйства Российской Федерации (Минстрой России)  
от 3 декабря 2016 г. № 884/пр**

**Дата введения 2017-06-04**

Пункт 1.3 изложить в новой редакции:

«1.3 При проектировании деревянных конструкций следует руководствоваться требованиями СП 118.13330 и СП 70.13330, предусматривать защиту их от увлажнения, биоповреждения, от коррозии (для конструкций, эксплуатируемых в условиях агрессивных сред) в соответствии с нормами по проектированию защиты строительных конструкций от коррозии СП 28.13330, от воздействия огня в случае пожара в соответствии с нормами по обеспечению пожарной безопасности, а также с учетом сейсмических воздействий при строительстве в сейсмических районах в соответствии с СП 14.13330».

Пункт 1.7 после слов «Для конструкций из клееной древесины» дополнить словами: «(далее – КДК)».

Раздел 3 после слов «по ГОСТ 8486» дополнить ссылкой: ГОСТ Р 56705-2015.

Пункт 4.2. Заменить ссылки: «ГОСТ 8486, ГОСТ 2695, ГОСТ 9462, ГОСТ 9463» на «действующих нормативных документов»;  
второй абзац. Заменить слово: «(классов)» на «(классов прочности)».

Раздел 4 дополнить пунктом – 4.2а:

«4.2а По функциональному назначению клееные ДК подразделяют на классы, указанные в таблице 1а.

Т а б л и ц а 1а

Обозначение класса функционального назначения		Общая характеристика класса
1	1а	Несущие конструкции с пролетами более 100 м
	1б	Несущие конструкции для зданий музеев, спортивно-зрелищных объектов и торговых предприятий с массовым нахождением людей, а также сооружений с пролетами более 60 м; мачт и башен высотой более 40 м
2	2а	Несущие конструкции любых форм пролетом до 60 м, не вошедшие в классы 1а, 1б, 2б и 3
	2б	Конструкции стен зданий и сооружений различного назначения, не вошедшие в класс 3 Конструкции покрытий и перекрытий пролетами до 7,5 м, к которым предъявляются требования нормы ПК («промышленное качество») по качеству древесины поверхностей КДК (см. 6.4.4)
3		Конструкции теплиц, парников, мобильных зданий (сборно-разборные и контейнерного типа); складов временного содержания; бытовок вахтового персонала и других подобных сооружений с ограниченными сроками службы и пребывания в них людей

Пункт 4.4. Заменить ссылку: ГОСТ 20850 на «нормативным документам на изготовление конструкций».

Пункт 4.11 после слов «клееных деревянных конструкциях должны» дополнить словами: «соответствовать требованиям стандарта на клеи для несущих деревянных конструкций и»;

таблица 2. Графа «Вид клея». Для типа 3 после слов «На основе карбамида,» дополнить словом: «полиуретановые».

Пункт 4.12 после слов «стальных конструкций» дополнить ссылкой: (СП 16.13330); после слов «бетонных и железобетонных конструкций» дополнить ссылкой: (СП 63.13330).

Пункт 4.16. Заменить ссылку: «СНиП 2.03.11» на «СП 28.13330».

Пункт 5.1. Таблицу 3 дополнить пунктом - 8:

Напряженное состояние и характеристика элементов	Расчетные сопротивления, МПа, для сортов (классов) древесины			
	Обозначение	1/К26	2/К24	3/К16
8 Срез под углом к волокнам:				
45°	$R_{ср45}$	6	5	4
90°	$R_{ср90}$	11	9	8



таблицу 3 дополнить примечанием – 2а:

«2а Расчетное сопротивление древесины растяжению под углом  $\alpha$  к направлению волокон определяется по формуле

$$R_{pa} = \frac{R_p}{1 + \left( \frac{R_p}{R_{p90}} - 1 \right) \sin^2 \alpha}, \quad (2a)».$$

Пункт 5.2. Абзац после перечисления к) исключить;

дополнить перечислением - л):

«л) в зависимости от срока службы – на коэффициент  $m_{cc}$ , указанный в таблице 12.»;

таблица 6. Примечание изложить в новой редакции:

#### «П р и м е ч а н и я

1 Расчетные сопротивления смятию и сжатию перпендикулярно плоскости листа для березовой фанеры марки ФСФ  $R_{ф.с90} = R_{ф.см90} = 4$  МПа и марки ФБС  $R_{ф.с90} = R_{ф.см90} = 8$  МПа.

2 Расчетные сопротивления растяжению перпендикулярно к плоскости листа – отрыв шпона, принимается  $R_{ф.р90} = 0,1$  МПа»;

таблицу 10 изложить в новой редакции:

Таблица 10

Толщина слоя, мм	10 и менее	19	26	33	42
Коэффициент $m_{сл}$	1,2	1,1	1,05	1,0	0,95

таблицу 12 изложить в новой редакции:

Таблица 12

Вид напряженного состояния	Значения коэффициента надежности по сроку службы $\gamma_{н(с)}$ при сроке службы сооружения		
	≤50 лет	≤75 лет	100 лет и более
Изгиб, сжатие, смятие вдоль и поперек волокон древесины	1,0	0,9	0,8
Растяжение и скалывание вдоль волокон древесины	1,0	0,85	0,7
Растяжение поперек волокон древесины	1,0	0,8	0,5
П р и м е ч а н и е — Значение коэффициента надежности по сроку службы $\gamma_{н(с)}$ для промежуточных сроков службы сооружения принимаются по линейной интерполяции.			

Пункт 5.3. Исключить слово: «и LVL».

Пункт 6.2. Формула (6) и экспликация. Заменить обозначение:  $F_{рас}$  на  $F_{расч}$ .

Пункт 6.6. Таблица 15. Графа «Вид связей». Пункт 3 изложить в новой редакции: «3 Вклеенные стержни из арматуры А400 – А600».

Пункт 6.13. Формула (22). Экспликация. Заменить формулу:  $y_0 = I/(Ar)$  на  $y_0 = I/(Fr)$ ;

после слова «участка» дополнить словами: « $I$  — момент инерции поперечного сечения кривого бруса;»;

пункт дополнить абзацем:

«При невыполнении условия (23) допускается выполнять усиление постановкой стержней, рассчитанных на восприятие растягивающего усилия, определяемого по формуле

$$N_s = 5(\sigma_r - 0,8R_{p90}) \frac{bh^2}{l_2}, \quad (23a)$$

где  $l_2$  — длина хорды криволинейного участка, на котором не выполняется условие (23).».

Пункт 6.16. Формулу (29) изложить в новой редакции:

$$\frac{N}{F_{\text{расч}}} + \frac{M_d R_p}{W_{\text{расч}} R_n} \leq R_p, \quad (29)$$

где  $M_d$  — изгибающий момент от действия поперечных и продольных нагрузок, определяемый из расчета по деформированной схеме;

$W_{\text{расч}}$  — расчетный момент сопротивления поперечного сечения (см. 6.9);

$F_{\text{расч}}$  — площадь расчетного сечения нетто».

Пункт 6.17. Первый абзац изложить в новой редакции:

«Расчет на прочность по нормальным напряжениям внецентренно-сжатых и сжато-изгибаемых элементов следует производить по формуле».

Пункт 6.19. Формулы (36), (37) изложить в новой редакции:

$$\sigma_{\theta,н} = N/F + M(r_0 - r_1)/Fy_0r_1 ; \quad (36)$$

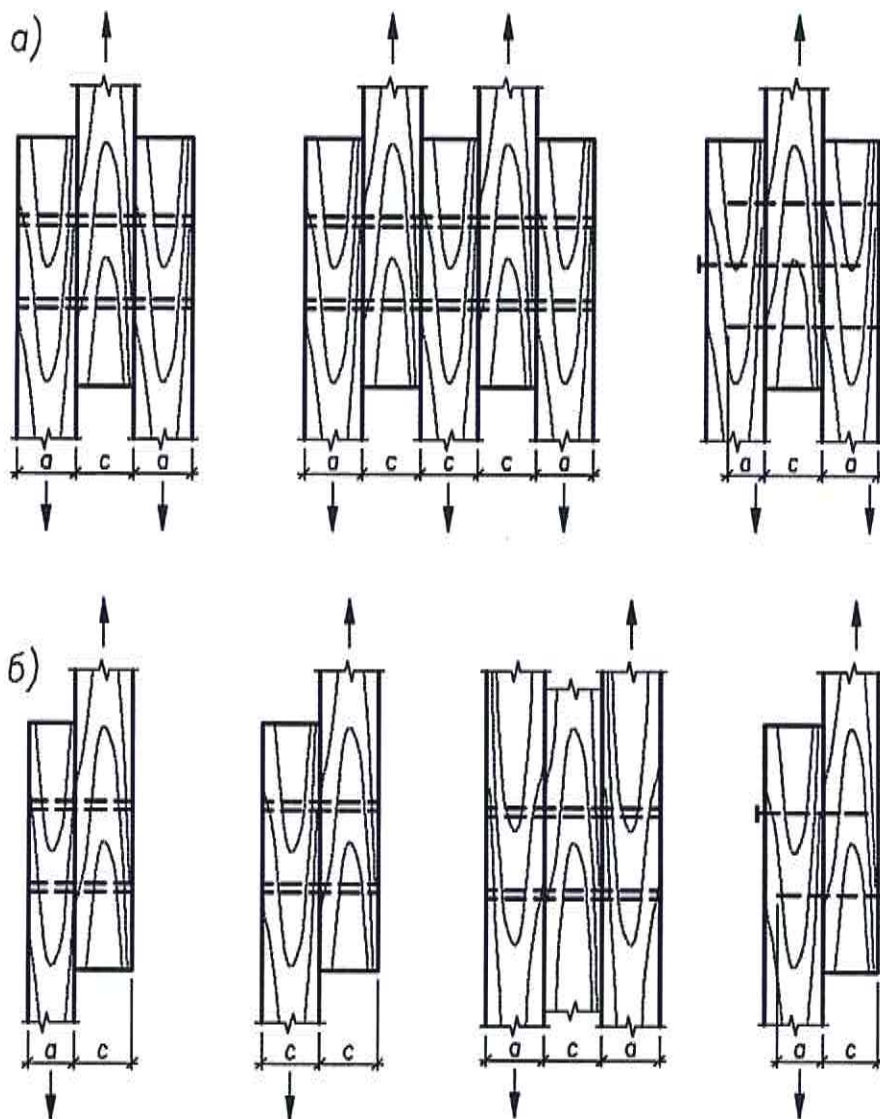
$$\sigma_{\theta,в} = -N/F + M(r_2 - r_0)/Fy_0r_2 \quad (37).$$

Пункт 7.8. Заменить слово: «доски» на «деревянные элементы без компенсационных прорезей».

Пункт 7.13. Первый абзац дополнить словами: «Общие технические требования изложены в нормативных документах на соединения нагельного типа для деревянных конструкций»;

таблица 20. Примечание 7. Исключить слова: «, кроме гвоздевого,»;

рисунок 9 заменить новым:



*a)* – симметричные; *б)* – несимметричные

**Рисунок 9 – Виды соединений по конструктивному сочетанию нагелей и соединяемых деревянных элементов**

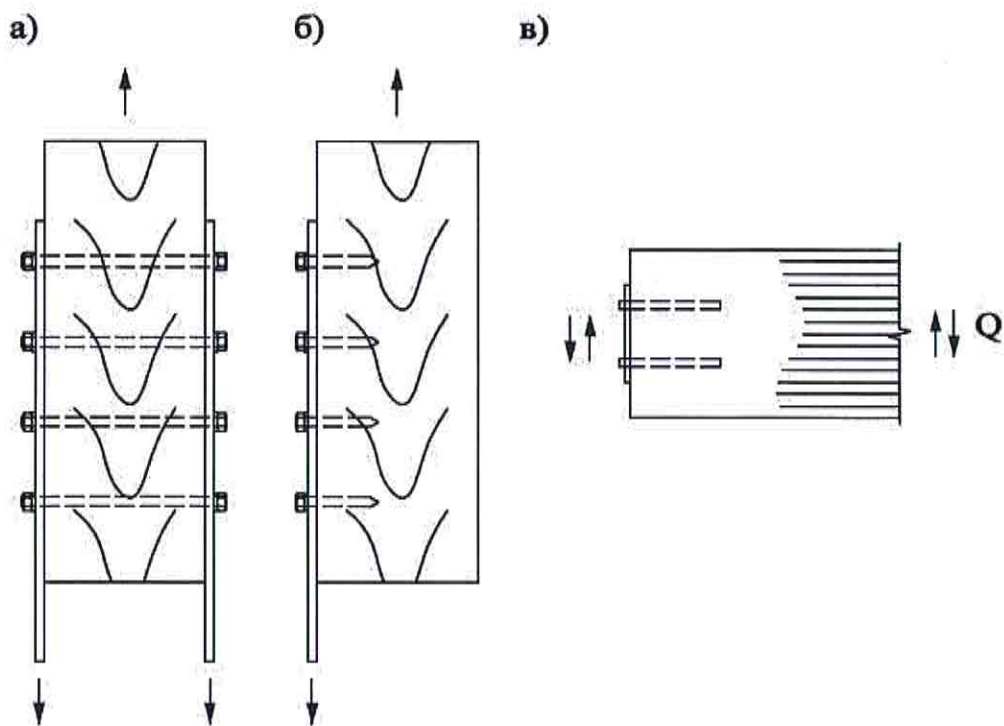
Пункт 7.16. Первый абзац изложить в новой редакции:

«Нагельное соединение со стальными накладками (рисунок 10) и прокладками (рисунок 10а) на болтах или глухих цилиндрических нагелях допускается применять в тех случаях, когда обеспечена необходимая плотность постановки нагелей.»;

рисунок 10 заменить новым; дополнить рисунком – 10а:

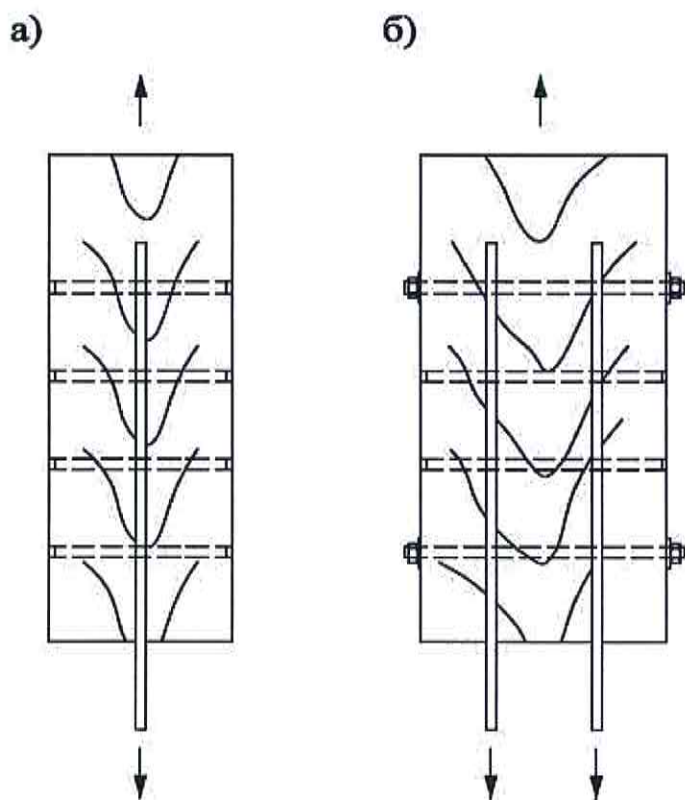
В НАБОР





*а)* — на болтах и шпильках; *б)* — на глухих цилиндрических нагелях; *в)* — на глухих цилиндрических нагелях, установленных в торец клееного элемента

**Рисунок 10 — Нагельные соединения с накладками**



*а)* — на нагелях; *б)* — на нагелях и шпильках

**Рисунок 10а — Нагельные соединения с прокладками**

В НАБОР

Пункт 7.18. Последний абзац изложить в новой редакции:

«Для стальных нагелей, установленных в торец, расстановку принимать по рисункам 11,в – для нагелей, установленных в торец без армирования, и 11,г – для нагелей с усилением армированием».

Пункт 7.27. Последний абзац. Заменить значение:  $10d$  на  $5d$ ;  $5d$  на  $4d$ .

Пункт 7.29. Первый абзац. Заменить слова: «по рисунку 13» на «по рисунку 15».

Пункт 7.30 дополнить абзацем (перед последним):

«Общие технические требования изложены в нормативных документах на соединения на клеенных стержнях для деревянных конструкций»;

рисунок 16. Подрисовочную подпись изложить в новой редакции: «Примеры соединений на наклонно клеенных стержнях».

Пункт 7.32. Исключить слова: «с наполнителем – молотым песком (маршалитом) в количестве до 200 весовых частей веса смолы.»;

после слов «смола ЭД20» дополнить абзацем:

«Возможность использования других марок клея и видов наполнителя для клеивания стержней должна быть обоснована соответствующими испытаниями с определением физико-механических характеристик и технологичности».

Пункт 7.36. Первый абзац. Исключить слова: «и поперек».

Пункт 7.38. Формула (66). Экспликация. Заменить значение: 4,0 МПа на 4,5 МПа;

формула (67). Заменить значение:  $25d$  на  $30d$ ;

формулы (69), (70) изложить в новой редакции:

$$m_d = 1,12 - 0,1d; \quad (69)$$

$$k_\sigma = 1 - 0,001\sigma \quad (70).$$

Пункт 7.43. Первый абзац после слов «наклонно клеенной связи  $T_c$ » дополнить словами: «кроме случая, указанного в 7.44.».

Пункт 7.44. Первый абзац после слов «работающей на продавливание (сжатие),» дополнить словами: «при отсутствии рядом клеенной связи, работающей на выдергивание (растяжение),».

Пункт 8.3 изложить в новой редакции:

«8.3 При пролетах деревянных безраспорных конструкций более 30 м одна из опор должна быть подвижной.».

Пункт 8.23. Шестой абзац после слов «Расстояние от торца подрезки» дополнить словами: «до клеенных стержней».



Пункт 8.26. Первый абзац. Заменить слова: «рекомендуются к применению» на «следует применять»;

второй абзац. Заменить слова: «В случае когда» на «В случае, когда».

Пункт 8.27. Первый абзац. Заменить слова: «допускается применять горизонтальное расположение слоев» на «расположение слоев может быть как вертикальным, так и горизонтальным».

Раздел 8 дополнить пунктами – 8.28а – 8.28в:

«8.28а Расчет композитных балок по предельным состояниям первой и второй групп производят по упругой стадии.

При расчете конструкций и соединений следует учитывать:

- коэффициенты надежности по ответственности  $\gamma_n$ , принимаемые согласно ГОСТ 27751 (раздел 10);

- коэффициенты надежности по материалу: для бетона –  $\gamma_b$ , принимаемый согласно СП 63.13330 (пункт 6.1.11); для арматуры –  $\gamma_s$ , принимаемый согласно СП 63.13330 (пункт 6.2.8);

- коэффициенты условий работы: элементов деревянных конструкций –  $m$  по 5.2; бетона –  $\gamma_{bt}$  по СП 63.13330 (пункт 6.1.12).

8.28б Железобетонные плиты следует рассчитывать по прочности и трещиностойкости согласно соответствующим разделам СП 63.13330.

8.28в При установке над опорами плиты расчетной стержневой арматуры, усилия в плите определяются как для неразрезной железобетонной конструкции согласно СП 63.13330, допускающей перераспределение моментов в соответствии с требованиями трещиностойкости, при отсутствии расчетной гибкой арматуры над опорами - как для однопролетной конструкции.».

Пункт 8.30. Первый абзац и формула (83). Заменить обозначение :  $m$  на  $n$ ;  
дополнить абзацем (после последнего):

«Расчеты следует выполнять, исходя из гипотезы плоских сечений, без учета податливости швов объединения деревянной и железобетонной частей».

Пункт 8.32 дополнить абзацами:

«Ползучесть бетона необходимо учитывать в соответствии с положениями СП 63.13330.

При расчетах на усадку бетона разгружающее влияние усадки не учитывается.».

Пункт 8.35 изложить в новой редакции:

«8.35 Требуемое число наклонных петлевых анкеров определяется из расчета на сдвиг по плоскости скалывания плиты и ребер из условия прочности анкерки в бетоне и древесине.».

В НАБОР



Раздел 8 дополнить пунктами – 8.35а–8.35в:

«8.35а Несущая способность  $T$ , кН, одной ветви петлевого анкера на сдвиг в бетоне определяется по формуле

$$T \leq F_a R_a \cos \alpha + 100d^2 \sqrt{R_b} \sin \alpha, \quad (86)$$

где  $F_a$  — площадь поперечного сечения анкера, см<sup>2</sup>;

$R_a$  — расчетное сопротивление материала анкера на растяжение;

$d$  — номинальный диаметр анкера, см;

$R_b$  — расчетное сопротивление бетона на осевое сжатие (призменная прочность).

8.35б Несущая способность одной ветви петлевого анкера на выдергивание в древесине определяется по формуле (66) и должна быть не менее несущей способности одной ветви петлевого анкера на сдвиг в бетоне.

8.35в Требуемое число наклонных петлевых анкеров определяется по формуле (19).

Несущую способность по поперечной силе композитного сечения следует принимать равной несущей способности деревянного сечения.».

Пункт 8.42. Последний абзац после слов «усиления  $s_{1y}$  следует определять» дополнить словами: «с учетом пункта 7.39».

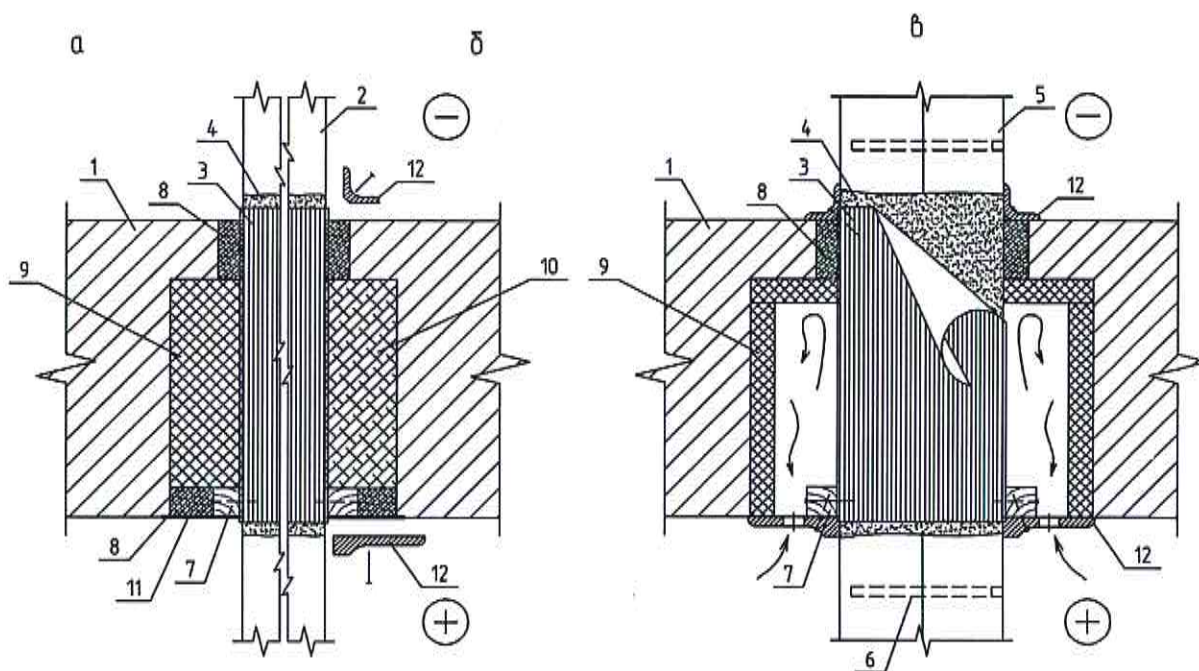
Пункт 8.64. Заменить слова: «влагозащитные покрытия» на «нанесение влагозащитных покрытий», «из фанеры и» на «из фанеры, LVL и других».

Пункт 8.67 изложить в новой редакции:

«8.67 Несущие конструкции в отапливаемых зданиях и сооружениях следует располагать целиком в пределах отапливаемого помещения, либо вне его.

В случае необходимости расположения несущих деревянных клееных конструкций (балки, рамы, арки и др.) частично внутри отапливаемого помещения, а частично снаружи, конструкции должны иметь прямоугольное сплошное сечение и усиленную защиту в местах пересечений ограждающих конструкций (стен, перекрытий, покрытий) от увлажнения и биоразрушения (рисунки 25 и 26).

В НАБОР

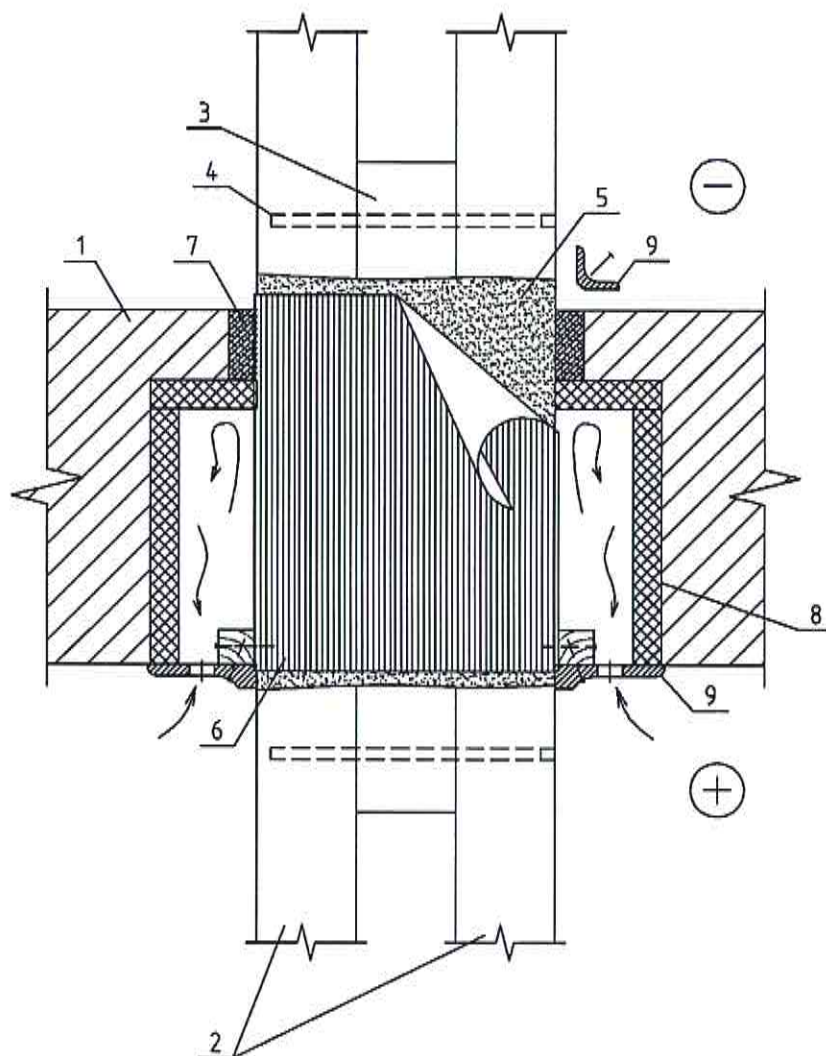


1 - наружная стена; 2 - несущая КДК; 3 - влагоизоляционный бандаж; 4 - поверхность, обработанная антисептиком; 5 - спаренная несущая КДК; 6 - вклеенный металлический стержень; 7 - деревянный брусок сечением 40х40 мм; 8 - монтажная пена; 9 - плитный утеплитель; 10 - заливочный ППУ; 11 - самоклеющаяся герметизирующая лента; 12 - нащельник (плинтус)

**Рисунок 25 – Узлы пересечения несущей КДК наружной стены отапливаемого здания:**

- а) - с утеплением зазоров плитным утеплителем;
- б) - то же, заливочным пенополиуретаном ППУ;
- в) - с вентилируемым зазором

В НАБОР



1 - наружная стена; 2 - спаренная несущая КДК; 3 - КДК вставка; 4 - клеенный металлический стержень; 5 - поверхность, обработанная антисептиком;

6 - влагоизоляционный бандаж; 7 - монтажная пена; 8 - плитный утеплитель; 9 - нащельник (плинтус)

**Рисунок 26 – Узел (в плане) пересечения несущей КДК спаренного сечения наружной стены отапливаемого здания с вентилируемым зазором**

Пункт 8.69. Заменить слова: «не допускается из-за опасности выпадения» на «допускается только при условиях, исключающих выпадение конденсата на металле».

Приложение А. Заменить ссылку: СНиП 14.13330.2011 на СП 14.13330.2014;

заменить ссылки и их наименования:

В НАБОР



СНиП 2.03.11-85 на «СП 28.13330.2012 «СНиП 2.03.11-85 Защита строительных конструкций от коррозии» (с изменением № 1);

СНиП 31-06-2009 на «СП 118.13330.2012 «СНиП 31-06-2009 Общественные здания и сооружения» (с изменением № 1);

ГОСТ 20850 на «ГОСТ 20850-2014 Конструкции деревянные клееные несущие. Общие технические условия»

ГОСТ 27751-88 на «ГОСТ 27751-2014 Надежность строительных конструкций и оснований. Основные положения»

ГОСТ 30403-96 на «ГОСТ 30403-2012 Конструкции строительные. Метод испытания на пожарную опасность»;

для СП 16.13330.2011, СП 14.13330.2014 наименования дополнить словами: «(с изменением № 1)»;

дополнить ссылками:

«СП 63.13330.2012 «СНиП 52-01-2003 Бетонные и железобетонные конструкции. Основные положения» (с изменениями № 1, 2);

СП 70.13330.2012 «СНиП 3.03.01-87 Несущие и ограждающие конструкции»

СП 112.13330.2011 «СНиП 21-01-97 Пожарная безопасность зданий и сооружений»

ГОСТ 12.1.005-88 Система стандартов безопасности труда. Общие санитарно-гигиенические требования к воздуху рабочей зоны

ГОСТ 16350-80 Климат СССР. Районирование и статистические параметры климатических факторов для технических целей

ГОСТ 30494-2011 Здания жилые и общественные. Параметры микроклимата в помещениях

ГОСТ 33080-2014 Конструкции деревянные. Классы прочности конструкционных пиломатериалов и методы их определения

ГОСТ 33081-2014 Конструкции деревянные клееные несущие. Классы прочности элементов конструкций и методы их определения

ГОСТ 33120-2014 Конструкции деревянные клееные. Методы определения прочности клеевых соединений

ГОСТ 33121-2014 Конструкции деревянные клееные. Методы определения стойкости клеевых соединений к температурно-влажностным воздействиям

ГОСТ 33122-2014 Клеи для несущих деревянных конструкций. Общие технические условия

ГОСТ Р 56705-2015 Конструкции деревянные для строительства. Термины и определения

ГОСТ Р 56710-2015 Соединения на вклеенных стержнях для деревянных конструкций. Технические условия

ГОСТ Р 56711-2015 Соединения нагельного типа для деревянных конструкций. Технические условия;

ссылки на ГОСТ 4.208—79, ГОСТ 15613.4—78, ГОСТ 17005—82, ГОСТ 27812—2005 и их наименования исключить.

Приложение Б. Перечисление в) изложить в новой редакции:

«в) в слоях конструкций из клееной древесины с использованием вклеенных стержней не допускаются компенсационные прорези».

Приложение В. Пункт В.2. Формулу (В.2) изложить в новой редакции:

В НАБОР

$$R^P = R^n m_{dl} / \gamma_m \quad (B.2);$$

формула (B.3). Экспликация. Исключить слова: « $\gamma_{н(сс)}$  — коэффициент надежности, учитывающий срок службы конструкций»;

таблица B.2. Заменить ссылки: ГОСТ 15613.4 на ГОСТ 33120; ГОСТ 4.208 на ГОСТ 20850.

Приложение Г. Пункт Г.2. Первый абзац. Заменить слова: «раздела 5» на «раздела 10»;

таблица Г.2. Заменить ссылки: ГОСТ 17005 на ГОСТ 33121; СНиП 2.03.11 на СП 28.13330 (3 раза);

для класса 3 «основные» исключить слова: «по ГОСТ 27812»;

для классов 1 и 2 «основные» заменить ссылку: ГОСТ 27812 на ГОСТ 33121 (2 раза);

графа «Примечание». Исключить ссылки: EN 386 (4 раза), EN 335 (3 раза); EN 204 (2 раза).

Приложение И. Пункт И.5.6 дополнить словами: «по одному образцу на каждый замес клея»;

пункт И.6.9 изложить в новой редакции; дополнить пунктом – И.6.9а:

«И.6.9 Проведение испытаний контрольных образцов на продавливание (рисунок И.3). Прочность на продавливание не должна быть ниже 6,5 МПа.

И.6.9а Прочность на продавливание  $\tau$ , МПа, определяется отношением разрушающей нагрузки к боковой поверхности отверстия

$$\tau = P_{\text{разр}} / \pi d_{\text{отв}} l_{\text{вкл}},$$

где  $P_{\text{разр}}$  - разрушающая нагрузка;

$d_{\text{отв}}$  – диаметр отверстия;

$l_{\text{вкл}}$  – глубина клеивания,  $l_{\text{вкл}} = (4...5) d$ ;

$d$  – номинальный диаметр стержня.

Пункт И.6.12 после слов «на клеенных стержнях.» изложить в новой редакции: «Партией считаются конструкции или узлы, принадлежащие одному объекту и изготовленные в одну смену».

Приложение К. Пункт К.4. Четвертый абзац после слов «равной 0,7 мм/мин» дополнить словами: «для элементов сечением 120x120 мм и более, и 1,0 мм/мин - для элементов меньших сечений»;»;

пункт К.14. Заменить слова: «горючим материалом. Поэтому класс» на «горючим материалом, класс»;

пункт К.19 изложить в новой редакции:

«К.19 Не допускается использовать огнезащитные покрытия и пропитки в местах, исключающих возможность периодической замены или восстановления, а также контроля их состояния.



Выбор вида огнезащиты осуществляется с учетом режима эксплуатации конструкций и установленных сроков эксплуатации огнезащитного покрытия.»;

пункт К.20. Первый абзац. Заменить слово: «состава» на «типа»;

пункт К.25 до слов «Нанесение ОС на поверхности,» изложить в новой редакции: «Нанесение ОС осуществляется на подготовленную поверхность древесины в соответствии с требованиями ТД.»;

пункт К.26 изложить в новой редакции:

«К.26 При применении ОС с поверхностными декоративными, атмосферостойкими или грунтовочными материалами огнезащитная эффективность определяется для системы «огнезащитный слой плюс дополнительный слой».

Приложение Л. Таблица. Раздел «Характеристика материалов». Часть таблицы для указанных ниже коэффициентов изложить в новой редакции; дополнить коэффициентом –  $m_{cc}$ :

Обозначение СП	Обозначение Еврокода	Наименование
$v_{0,90}$	$v_{0,90}$	коэффициент Пуассона древесины вдоль волокон при напряжениях, направленных поперек волокон
$v_{90,0}$	$v_{90,0}$	коэффициент Пуассона древесины поперек волокон при напряжениях, направленных вдоль волокон
$v_{\phi}$	—	коэффициент Пуассона фанеры
$m$	—	коэффициент приведения к древесине
$m_a$	$k_l$	коэффициент, учитывающий влияние пропитки антипиренами
$m_b$	$k_h$	коэффициент, учитывающий высоту сечения
$m_b$	$k_{sc}$	коэффициент условий эксплуатации конструкций
$m_{гн}$	$k_r$	коэффициент, учитывающий радиус кривизны
$m_d$	$k_{sl}$	коэффициент, учитывающий длительную нагрузку
$m_n$	$k_{dt}$	коэффициент, учитывающий время длительности нагрузки
$m_o$	$k_n$	коэффициент, учитывающий ослабления сечения растянутых и изгибаемых элементов
$m_{п}$	$k_s$	коэффициент перехода для расчетных сопротивлений сосны к соответствующим величинам других пород древесины
$m_{сл}$	$k_{lam}$	коэффициент, учитывающий толщину слоя
$m_{cc}$	$k_{tc}$	коэффициент, учитывающий срок службы
$m_T$	$k_t$	коэффициент температурных условий